



# BOSSINI

HIGH QUALITY SHOWER SYSTEMS

SCHEDA TECNICA - TECHNICAL SHEET

31/01/2023

Rev: 0

**Codice - Code:**

**Z00739** AKI  
external parts for concealed single  
lever mixer

**Descrizione - Description:**

Parte esterna AKI per miscelatore da incasso 1 via, attacchi 1/2"

*AKI external part for 1-way concealed mixer, 1/2" connections*

*AKI Aufputzteile für Unterputz einbaukörper, 1/2" Anschluss*

**Tecnologia - Technology:**

*Partie externe AKI pour mitigeur mécanique à encastrer 1 voie, 1/2" connexions*

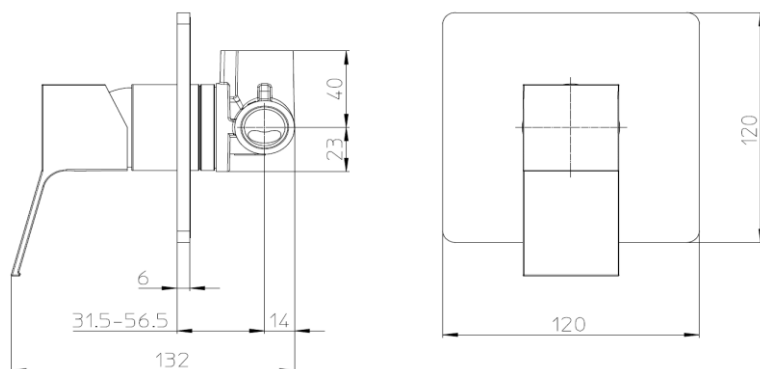
*Parte externa AKI por mezclador empotrado de 1 via, 1/2" conexiones*

*Детали наружные AKI Смеситель механический встраиваемый с девиатором 1 направления 1/2"*

**Immagine Prodotto - Product Image**



**Disegni - Drawings**



Concealed part (Z00007) supplied separately

**Grafico di portata - Flow rate diagram**

**Caratteristiche idrauliche - Hydraulic features**

	Pressione Pressure	Portata Flow rate	Solo per miscelatori termostatici Only for thermostatic mixers	
min	1 bar	--	Blocco di sicurezza Safety lock	--
max	5 bar	--	Temperatura acqua fredda Cold water temperature	--
Portata minima consigliata per buon funzionamento Recommended minimum flow-rate for optimal performance		--	Temperatura acqua calda Hot water temperature	--

**Materiali - Materials**

**Piastre e manopola:** Lega di Zama

**Cannotti:** Ottone

**Plate and handle:** Zama alloy

**Spacers:** Brass

**Certificazioni - Certifications**

**Conformità - Conformity**



# BOSSINI

HIGH QUALITY SHOWER SYSTEMS

## SCHEDA TECNICA - TECHNICAL SHEET

21/04/2021

Rev: 0

### Codice - Code:

**Z00007**

### Descrizione - Description:

Parti incasso miscelatore monocomando 1 VIA, attacchi da 1/2"

*Concealed part for single lever mixer 1 WAY, 1/2" connections*

*Unterputz-Einbaukörper für Einhebelbatterie, 1/2" Anschluss*

*Parties à encastrer pour mitigeur mécanique 1 VOIE, connexions 1/2"*

*Partes de empotrado para monomando de 1 VIA, conexiones 1/2"*

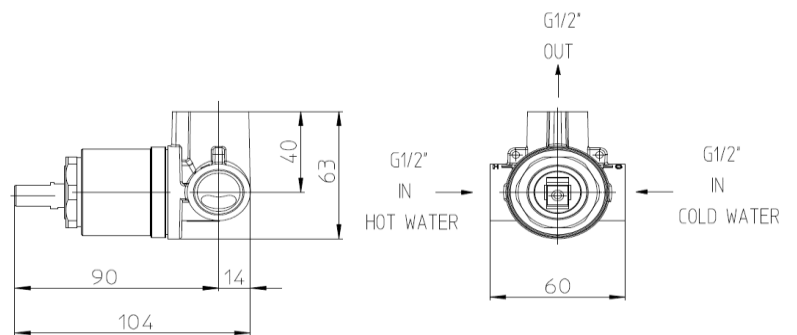
*Смеситель механический встраиваемый с диватором 1 направления 1/2"*

### Tecnologia - Technology:

### Immagine Prodotto - Product Image

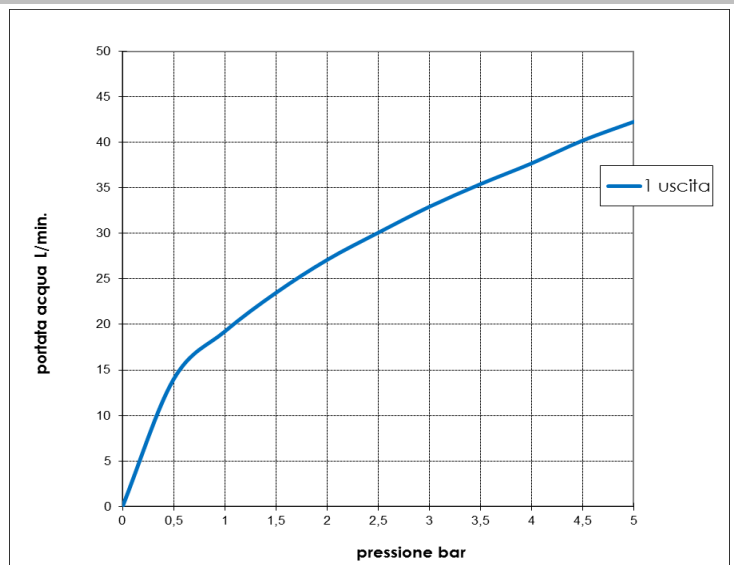


### Disegni - Drawings



### Grafico di portata - Flow rate diagram

	1 uscita
0	0
0,5	14,0
1	19,2
1,5	23,5
2	27,1
2,5	30,1
3	32,9
3,5	35,4
4	37,7
4,5	40,2
5	42,3
pressione <b>bar</b>	portata <b>L/min</b>



**Caratteristiche idrauliche - Hydraulic features**

	Pressione Pressure	Portata Flow rate	Solo per miscelatori termostatici Only for thermostatic mixers	
min	1 bar	<b>19,2 L/min</b>	Blocco di sicurezza Safety lock	--
max	5 bar	<b>42,3 L/min</b>	Temperatura acqua fredda Cold water temperature	--
Portata minima consigliata per buon funzionamento <i>Recommended minimum flow-rate for optimal performace</i>		--	Temperatura acqua calda Hot water temperature	--

**Materiali - Materials**

**Corpo miscelatore:** Ottone

**Concealed part body:** Brass

**Certificazioni - Certifications**

**Conformità' - Conformity**

EN817