

Скрытая часть однорычажного смесителя для ванны

Артикул: 31741180
 номер: 31741180

Артикулный



Описание

Характеристики

- Керамический картридж
- регулируемое ограничение температуры
- минимальная монтажная глубина: 55 мм
- максимальная монтажная глубина: 83 мм

Продукт



Чертеж

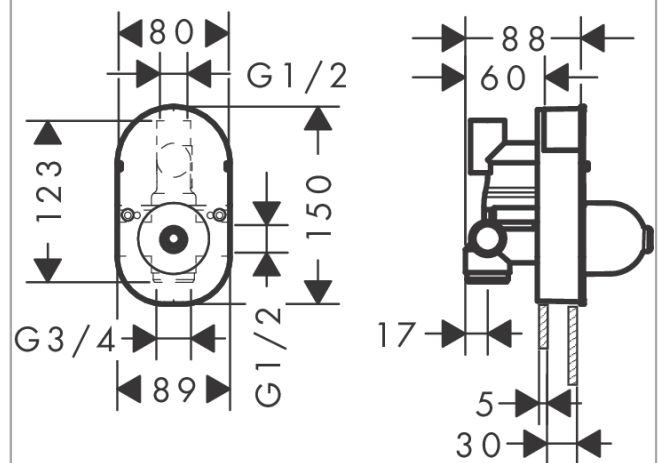
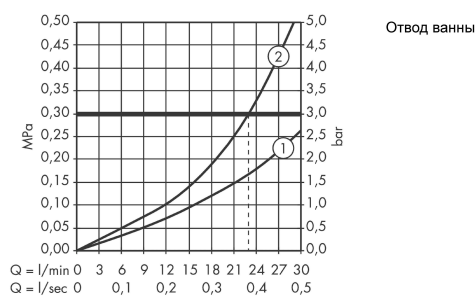


График расхода воды



Скрытая часть однорычажного смесителя для ванны

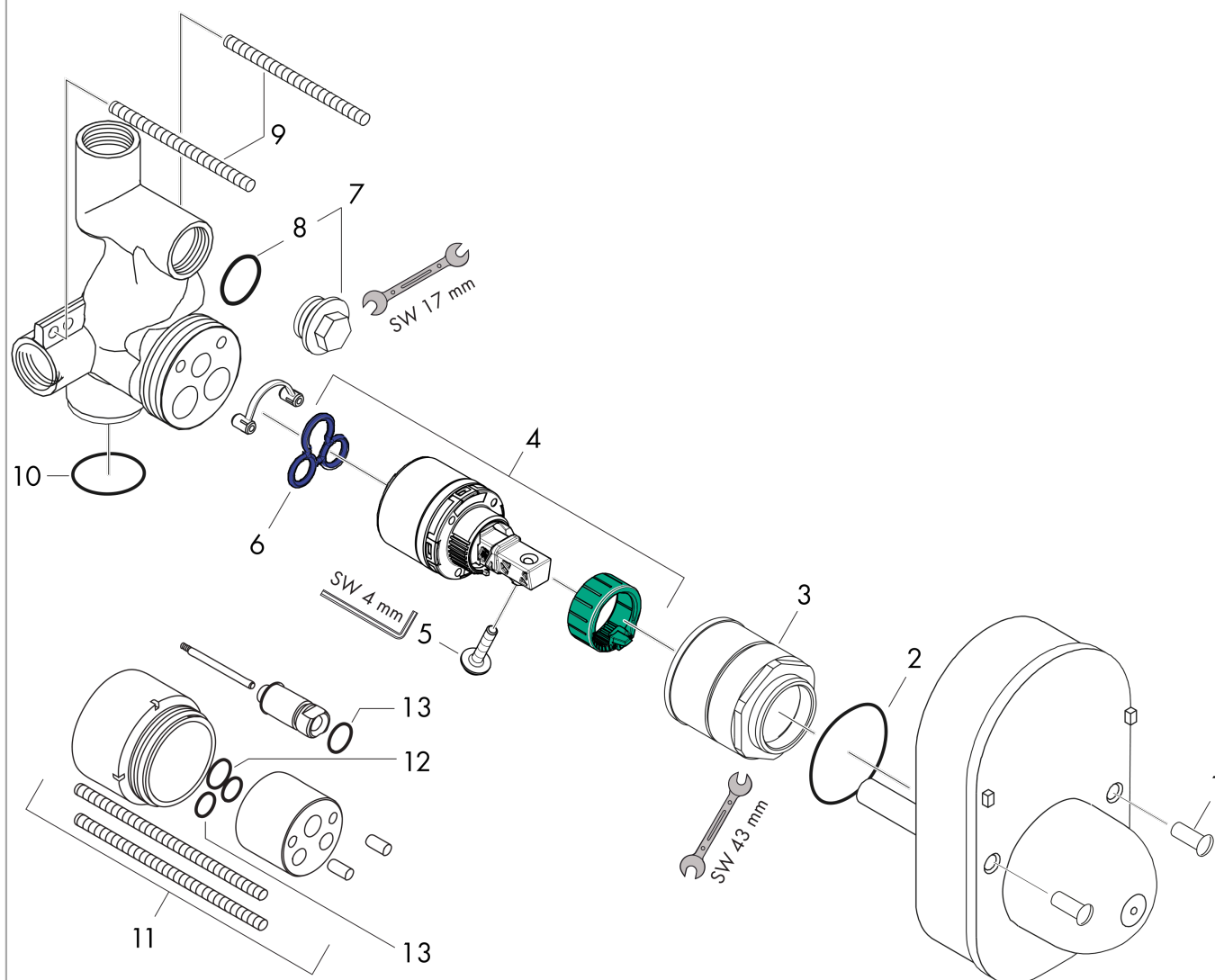
№ артикула: 31741180

Артикулный номер: 31741180



Покомпонентное изображение

Год выпуска: >01/18



Скрытая часть однорычажного смесителя для ванны

номер: 31741180

Артикульный



Перечень запасных частей

Год выпуска: >01/18

Позиция	Описание	Артикульный номер	PC	PU
1	hollow screw	96065000	-	1
2	O-ring 43x1,5	98148000	-	1
3	nut	95007000	-	1
4	cartridge, assy	92730000	-	1
5	locking screw for handle	95140000	-	1
6	seal	95008000	-	1
7	plug	97222000	-	1
8	O-ring 16x2,5	98134000	-	1
9	screw M5 x 75	97553000	-	1
10	O-ring 30x3	98152000	-	1
11	extension set 28 mm tub mixer	32498000	-	1
12	O-ring 10x1,5	98123000	-	1
13	O-ring 12x1,5	98430000	-	1