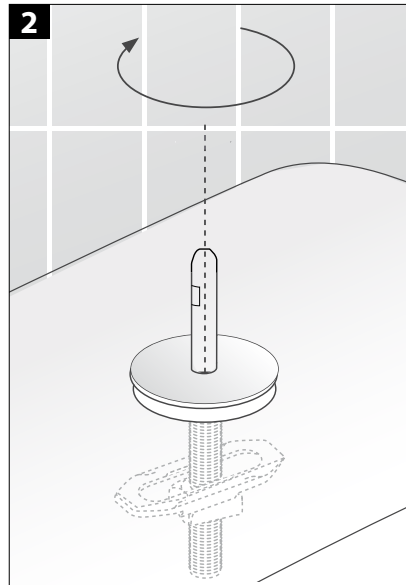


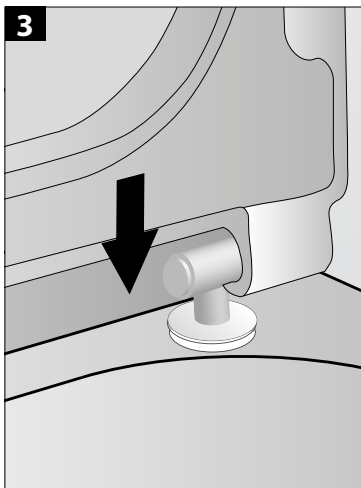
1 Inserire i due piantoni nei fori di fissaggio sul sanitario allineando i due bloccaggi "Orizon" alla vite filettata in modo da poter passare all'interno del foro.

Insert the two posts into the holes on the toilet aligning the two "Orizon" locks with the bolt so that they pass through the hole.



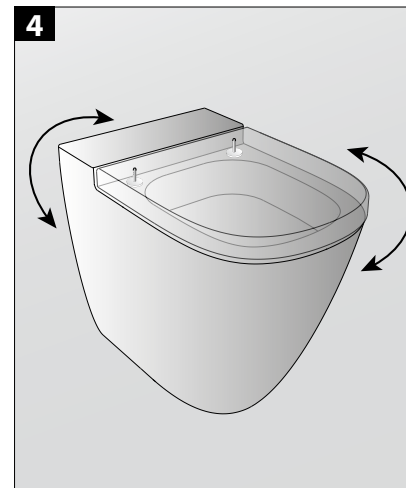
2 Avvitare i piantoni tenendoli sollevati in modo che il bloccaggio "Orizon" sia in battuta con la ceramica. Stringere senza bloccare completamente, il piantone si deve poter muovere sul piano del sanitario.

Screw in the posts, keeping them raised so that the "Orizon" lock is flush with the toilet. Tighten without locking completely as it is important for the post to be able to move on the surface of the toilet hole.



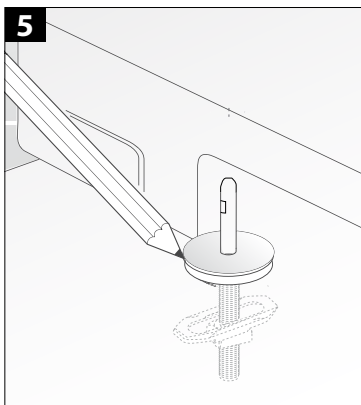
3 Innestare le cerniere a sgancio rapido sui due piantoni

Insert the two hinges Quick-release the two pins



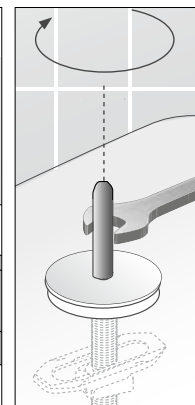
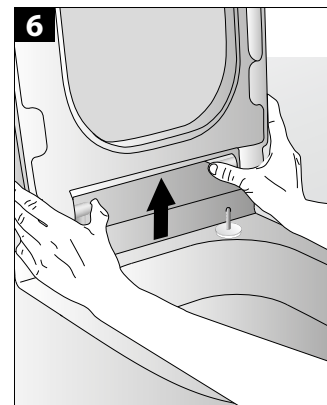
4 Abbassare il copri vaso e centrarlo sul sanitario

Lower the seat and centre it on the toilet



5 Con il sedile fermo e centrato segnare con una matita la parte posteriore delle due rondelle cromate in modo da avere un riferimento per il bloccaggio definitivo

Holding the seat firmly and keeping it well centred mark the rear part of the two chrome-plated washers with a pencil as a reference for permanent fixing.

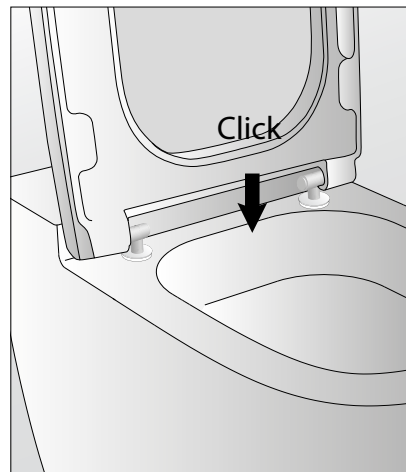
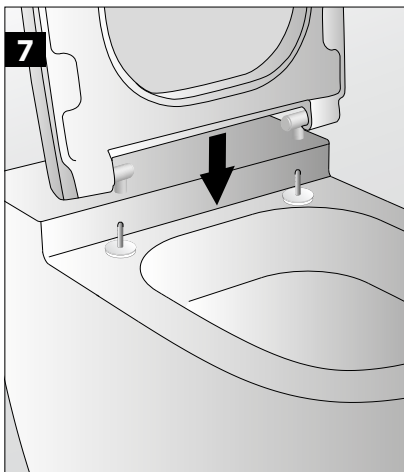


6 Sfilare il sedile e bloccare definitivamente i piantoni con la chiave in dotazione mantenendo la rondella cromata allineata al segno tracciato precedentemente a matita

Per un corretto bloccaggio dei 2 piantoni effettuare 2 giri completi con la chiave.

Remove the seat and stop the pivots by the key keeping the chrome ring into line with a sign previously traced.

For a correct blocking of the 2 guards carry out 2 complete turns with the key.



8 Innestare le due cerniere a sgancio rapido sui due piantoni ormai bloccati al sanitario

Engage the two hinges Quick-release the two