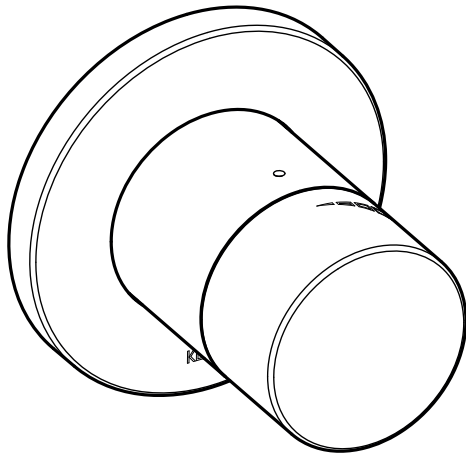
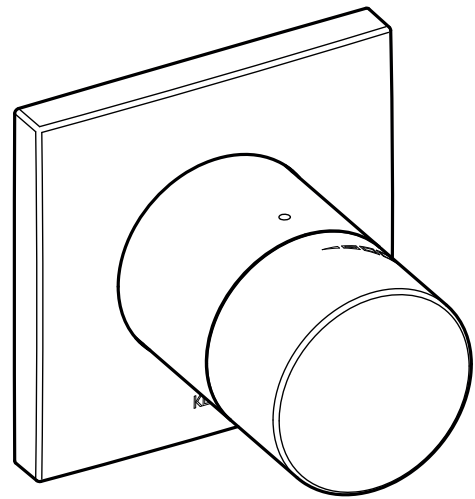
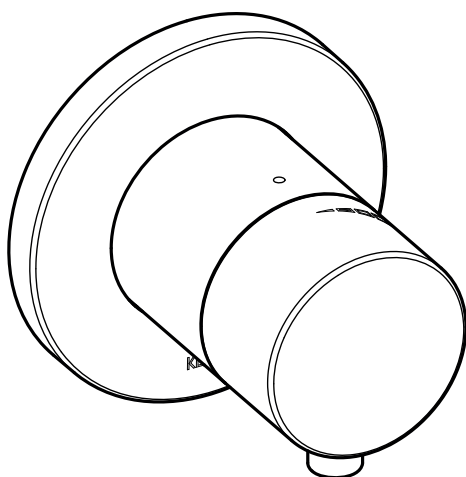


DE Montageanleitung**EN** Mounting instruction**ES** Instrucciones de instalación**FR** Instructions d'installation**IT** Istruzioni per l'installazione**NL** Montagehandleiding**CS** Návod k instalaci**PL** Instrukcja montażu**RU** Инструкция по монтажу

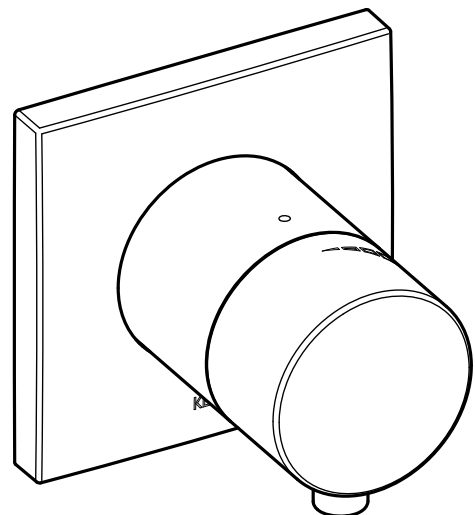
59541 010001 59541 020001
 59541 070001 59541 030001
 59541 170001 59541 040001
 59541 050001
 59541 120001
 59541 130001



59541 000002 59541 020002
 59541 070002 59541 030002
 59541 170002 59541 040002
 59541 050002
 59541 120002
 59541 130002



59541 011001 59541 021001
 59541 071001 59541 031001
 59541 171001 59541 041001
 59541 051001
 59541 121001
 59541 131001



59541 011002 59541 021002
 59541 071002 59541 031002
 59541 171002 59541 041002
 59541 051002
 59541 121002
 59541 131002

DE Einbaumaße

FR Dimensions de montage

CS Montážní rozměry

EN Mounting dimensions

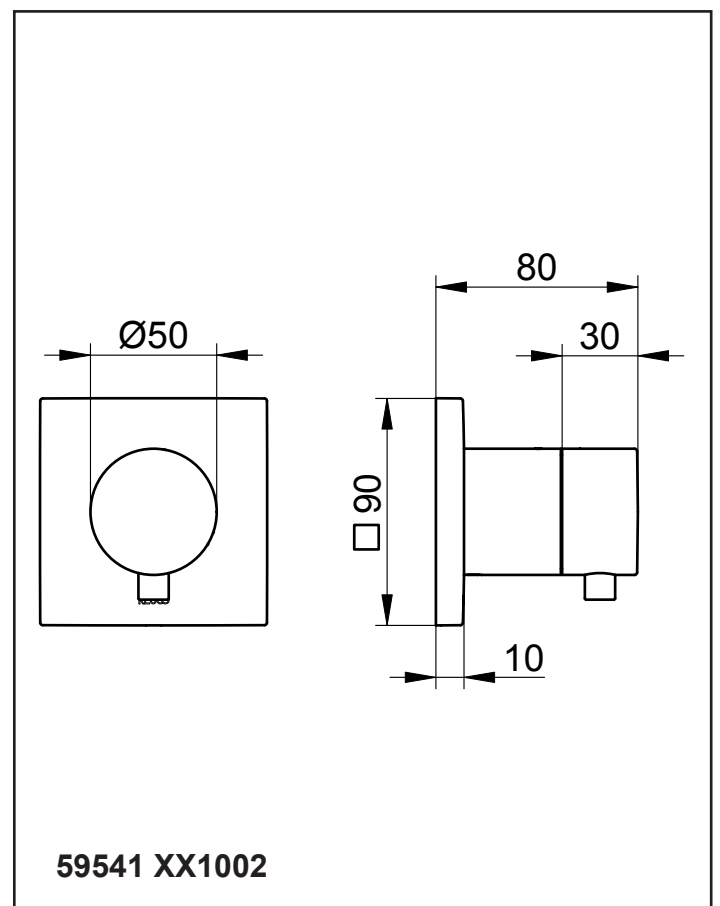
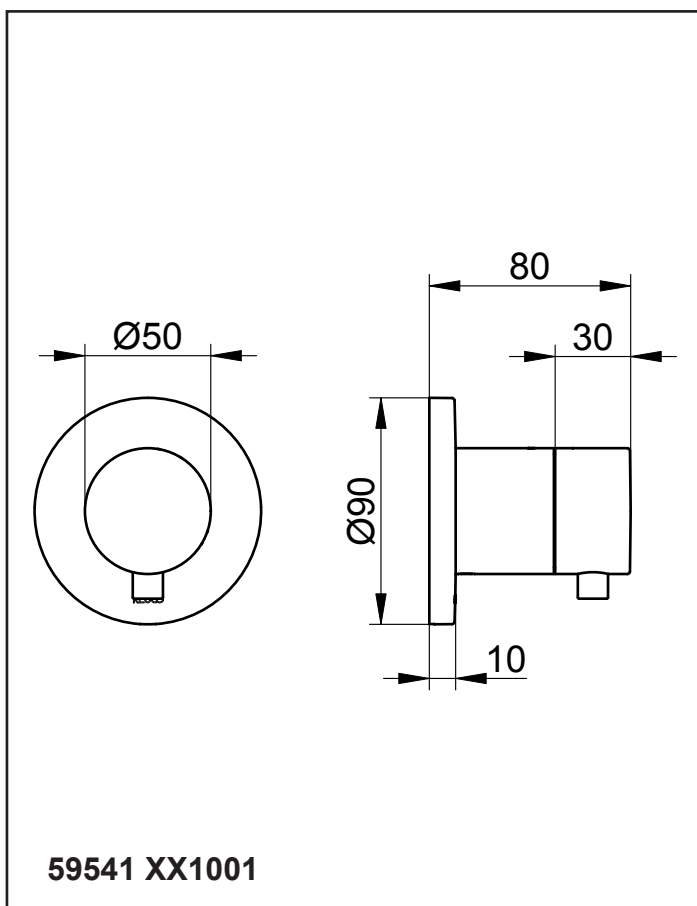
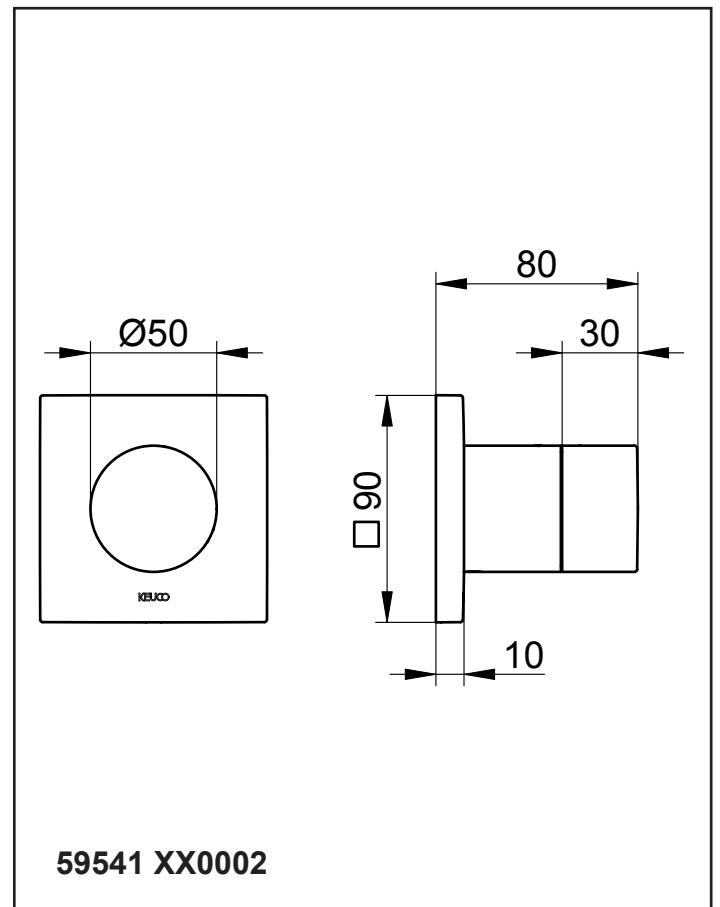
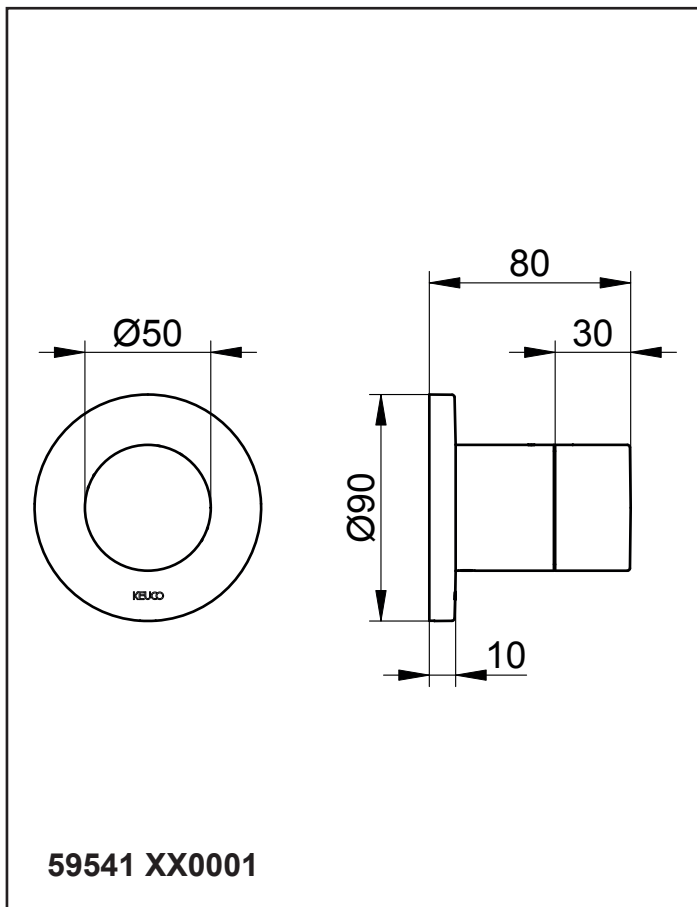
IT Dimensioni di montaggio


PL Wymiary montażowe


ES Dimensiones de montaje

NL Montageafmetingen











RU Установочные размеры













 Diese Anleitung ist für den Installateur zur Montage sowie für den Nutzer zur Bedienung und Wartung des Produktes. Bitte nach der Installation an den Nutzer zur Verwahrung weitergeben.

 These instructions are for both the installer for installation and the user for operation and maintenance of the product. After installation, please hand them over to the user to keep.

Symbole und Bedeutung

-  **Achtung!** Warnung vor Personen- oder Sachschaden.
-  Hinweis, Tipp oder Verweis
-  Korrekte Montage/Funktionsprüfung
-  Falsche Montage
-  Montagedetail beachten
-  Kaltwasser  Warmwasser
-  Wasserfluss  Kein Wasserfluss
-  Optional/Zubehör

Symbols and explanations

-  **Attention!** Warning against bodily injury or damage to property.
-  Note, tip or reference
-  Correct installation/test of functionality
-  Incorrect installation
-  Observe installation details
-  Cold water  Hot water
-  Water flow  No water flow
-  Optional/accessories

Technische Daten

Durchfluss bei 3 bar Fließdruck: ca. 25 l/min


Technical specifications

Flow at 3 bar pressure: approx. 25 l/min


Einbaumaße, siehe Seite 2

Installation dimensions, refer to page 2

Installation, siehe ab Bild 1 auf Seite 8

 Nur neutral vernetzendes Silikon verwenden.

Installation, refer to picture 1 on page 8

 Use only neutrally netting silicone.

Bedienung, siehe Bild 11 auf Seite 10

Operation, refer to picture 11 on page 10

Wartung, siehe Bild 12 auf Seite 10


Montage in umgekehrter Reihenfolge.
– Anzugsmoment Kartuschenmutter: 20-30 Nm


Servicing, refer to picture 12 on page 10


Assemble in reverse order.
– Cartridge nut torque: 20-30 Nm

Ersatzteile mit Bestellnummern, siehe Seite 11


For spare parts with order numbers, refer to page 11


 Hinweise zur Gewährleistung und Pflege sind dem beiliegendem **Pflege- und Garantiepass** zu entnehmen.


 For warranty and care information please refer to the attached **warranty and care instructions**.

 Este manual está dirigido al instalador para el montaje, así como al usuario para el manejo y mantenimiento del producto. Por favor, después de la instalación, este manual se debe entregar al usuario para que lo conserve.


Símbolos y significado

 **¡Atención!** Advertencia de daños personales o materiales.


 Indicación, consejo o referencia

 Montaje/comprobación de funcionamiento correctos

 Montaje erróneo


 Observar el detalle de montaje

 Agua fría

 Agua caliente

 Flujo de agua

 Ningún flujo de agua


 Opcional/Accesorios

Datos técnicos

Paso con una presión de caudal de 3 bares:
aprox. 25 l/min.

Medidas de montaje, véase página 2

Instalación, véase imagen 1 en la página 8


 Utilizar exclusivamente silicona de reticulación neutra.


Manejo, véase imagen 11 en la página 10

Mantenimiento, véase imagen 12 en la página 10


El montaje se efectúa en el orden inverso.
– Par de apriete de la tuerca de fijación del cartucho: 20-30 Nm


Piezas de recambio con números de pedido, véase página 11

 En el pasaporte de mantenimiento y garantía adjunto encontrará indicaciones sobre **la garantía y el mantenimiento.**

 Ces instructions sont destinées à l'installateur, pour effectuer le montage, et pour l'utilisateur, pour utiliser le produit et procéder à sa maintenance. Après l'installation, veuillez remettre ces instructions à l'utilisateur pour qu'il les conserve.


Symboles et leur signification


 **Attention !** Mise en garde contre les dégâts de personnes et les dégâts matériels.


 Remarque, conseil ou renvoi

 Montage correct/contrôle fonctionnel


 Montage incorrect


 Respecter le détail de montage

 Eau froide

 Eau chaude

 Débit d'eau

 Pas de débit d'eau


 Option/accessoires

Caractéristiques techniques

Débit à une pression d'écoulement de 3 bar :
env. 25 l/mn

Cotes d'encombrement, voir page 2

Installation, voir figure 1 à la page 8

 N'utiliser que du silicone à réticulation neutre.


Utilisation, voir figure 11 à la page 10


Maintenance, voir figure 12, page 10


Le montage s'effectue dans l'ordre inverse de la dépose.

– Couple de serrage écrou de cartouche :
20-30 Nm

Pièces de rechange avec numéros de commande, voir page 11


 Les consignes relatives à la garantie et à l'entretien figurent sur la carte **d'entretien et de garantie** jointe.

 Il presente manuale è indirizzato agli installatori per il montaggio nonché agli utilizzatori per l'uso e la manutenzione del prodotto. Consegnarlo all'utilizzatore dopo l'installazione affinché lo custodisca.

 Deze handleiding is bestemd voor zowel de installateur voor de montage alsook voor de gebruiker voor het gebruik en het onderhoud van het product. Gelieve na de installatie door te geven aan de gebruiker om te bewaren.


Simboli e significato

 **Attenzione!** Pericolo di lesioni o danni materiali.



 Avvertenza, consiglio o rimando


 Montaggio corretto/verifica del funzionamento

 Montaggio errato


 Prestare attenzione al dettaglio di montaggio


 Acqua fredda  Acqua calda

 Flusso d'acqua  Nessun flusso d'acqua

 Opzionale/accessorio

Symbolen en betekenis

 **Opgepast!** Gevaar voor letsel of schade.

 Opmerking, tip of referentie

 Correcte montage/werkingstest

 Verkeerde montage

 Montagedetails in acht nemen

 Koud water  Heet water

 Waterstroom  Geen waterstroom

 Optioneel/toebehoren

Dati tecnici

Portata con pressione di flusso di 3 bar:
circa 25 l/min


Technische gegevens

Doorstroming bij 3 bar stromingsdruk:
ca. 25 l/min


Ingombro, vedi pagina 2

Inbouwafmetingen, zie pagina 2

Installazione, vedi dalla figura 1 a pagina 8

 Utilizzare solo silicone neutro.

Installatie, zie vanaf afbeelding 1 op pagina 8

 Uitsluitend neutraal vernette siliconen gebruiken.

Uso, vedi figura 11 a pagina 10

Gebruik, zie afbeelding 11 op pagina 10

Manutenzione, vedi figura 12 a pagina 10


Eseguire il montaggio in ordine inverso.
– Coppia del dado della cartuccia: 20-30 Nm


Onderhoud, zie afbeelding 12 op pagina 10


Montage in omgekeerde volgorde.
– Aandraaimoment moer voor cartouche: 20-30 Nm

Ricambi con numero d'ordine, vedi pagina 11











Wisselstukken met bestelnummers, zie pagina 11

 Indicazioni relative alla garanzia e al trattamento vanno desunte dalla **scheda allegata**.

 Istruzioni voor de waarborg en het onderhoud vindt u in de meegeleverde **Onderhouds- en garantiekaart**.

 Tento návod slouží instalatérům při montáži a uživatelům při obsluze a údržbě produktu. Po nainstalování ho předejte uživateli, aby si ho mohl uschovat.


Symboly a význam

-  **Pozor!** Výstraha před zraněním a věcnými škodami.
-  Upozornění, tip nebo odkaz
-  Správná montáž / kontrola funkčnosti
-  Nesprávná montáž
-  Při montáži dbejte na tento detail
-  Studená voda  Teplá voda
-  Průtok vody  Žádný průtok vody
-  Volitelná výbava / příslušenství

Technické údaje

Průtok při průtokovém tlaku 3 bary: cca. 25 l/min


Montážní rozměry viz strana 2**Instalace** viz obrázek 1 na straně 8


 Používejte pouze neutrální silikon.

Obsluha viz obrázek 11 na straně 10**Údržba** viz obrázek 12 na straně 10











Montáž probíhá v obráceném pořadí.
– Utahovací moment matice kartuše: 20-30 Nm

Náhradní díly s objednáacími čísly viz strany 11

 Pokyny týkající se záruky a péče najdete v přiloženém **Návodu k údržbě a záručním listu**.

 Instrukcja przeznaczona jest dla instalatora, zapewniając pomoc w zakresie montażu oraz dla użytkownika, informując go o sposobie obsługi i konserwacji produktu. Po instalacji należy przekazać instrukcję użytkownikowi, aby ją u siebie przechowywał.


Symbole i znaczenie

-  **Uwaga!** Ostrzeżenie przed uszkodzami osobowymi i materialnymi.
-  Informacja, dobra rada lub odsyłacz
-  Właściwy montaż / kontrola funkcjonowania
-  Niewłaściwy montaż
-  Należy stosować się do danych, dotyczących montażu
-  Woda zimna  Woda gorąca
-  Strumień wody  Brak strumienia wody
-  Opcje / Osprzęt

Dane techniczne

Przepływ w przypadku ciśnienia hydraulicznego 3 bar: około 25 l/min


Wymiary zabudowy, patrz strona 2**Instalacja**, patrz rys. 1 na stronie 8

 Należy wykorzystywać wyłącznie silikon, ulegający naturalnemu usieciowaniu.

Obsługa, patrz rys. 11 na stronie 10**Konserwacja**, patrz rys. 12 na stronie 10

Montaż w odwrotnej kolejności.
– Moment obrotowy dokręcenia nakrętki głowicy: 20-30 Nm

Części zamienne z numerami zamówienia, patrz strona 11

 Informacje dotyczące gwarancji dostępne są w dołączonej **karcie pielęgnacyjno-gwarancyjnej**.



i Данная инструкция содержит указания по монтажу изделия для слесаря-сантехника и указания по эксплуатации и техническому обслуживанию изделия для пользователя. После установки передайте инструкцию пользователю.

Символы и их значение



Внимание! Опасность физического и материального ущерба.



Указание, совет или ссылка



Правильный монтаж / проверка работоспособности



Неправильный монтаж



Важная информация по монтажу



Холодная вода



Горячая вода



Водный поток



Нет водного потока



Опция/принадлежность

Технические характеристики

Пропускная способность при давлении потока в 3 бар: около 25 л/мин

Монтажные размеры, см. стр. 2

Установка, см. рис. 1 на стр. 8



Использовать только силикон нейтрального сшивания.

Эксплуатация, см. рис. 11 на стр. 10

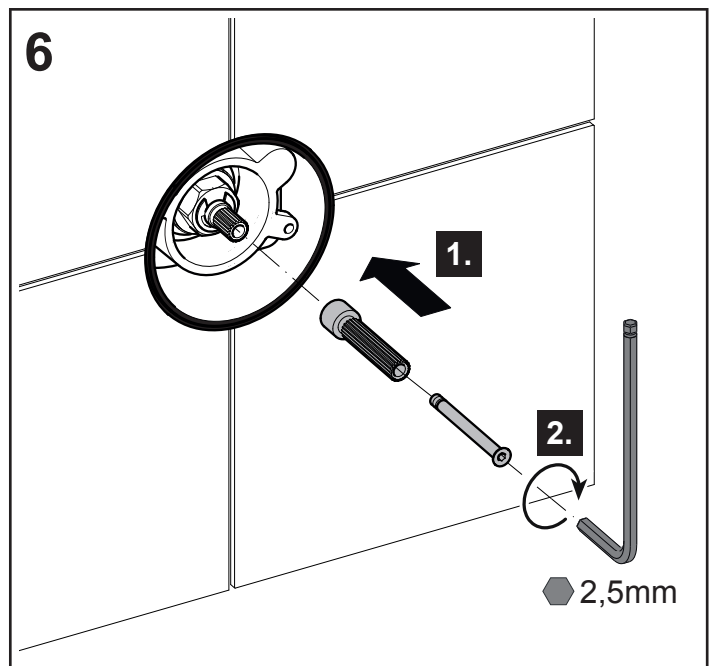
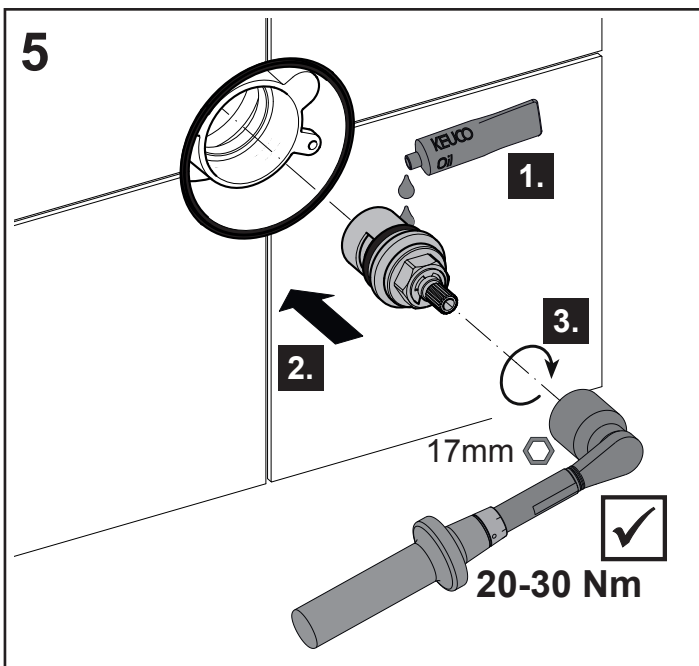
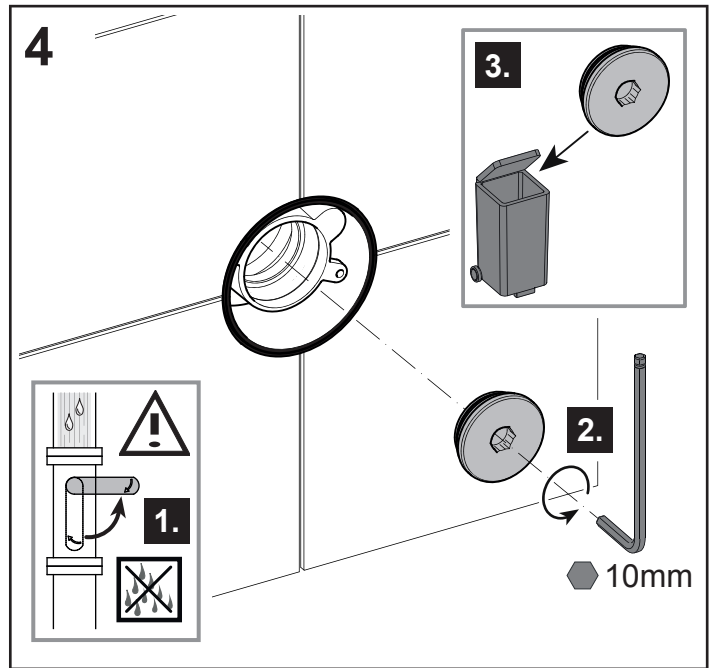
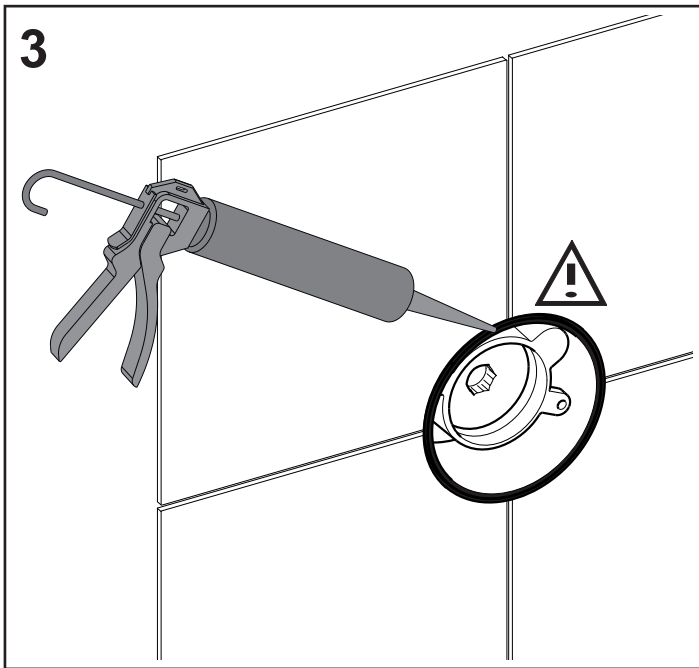
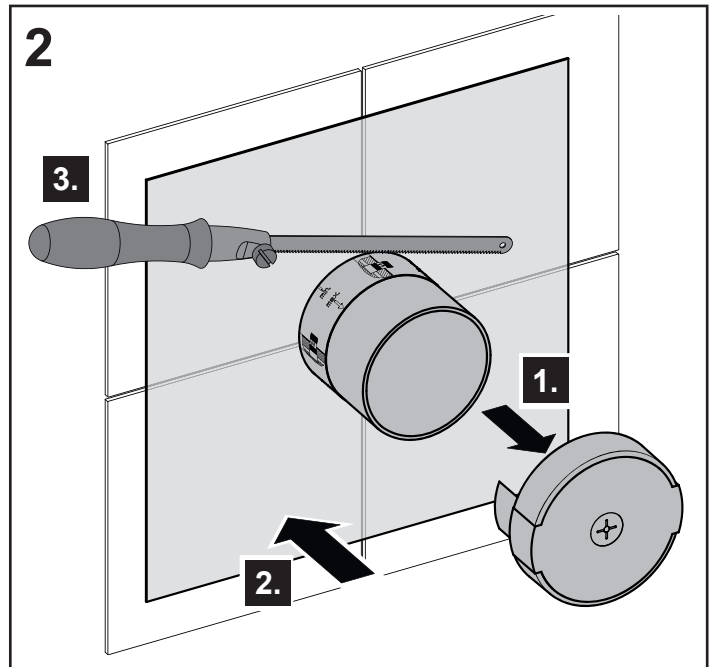
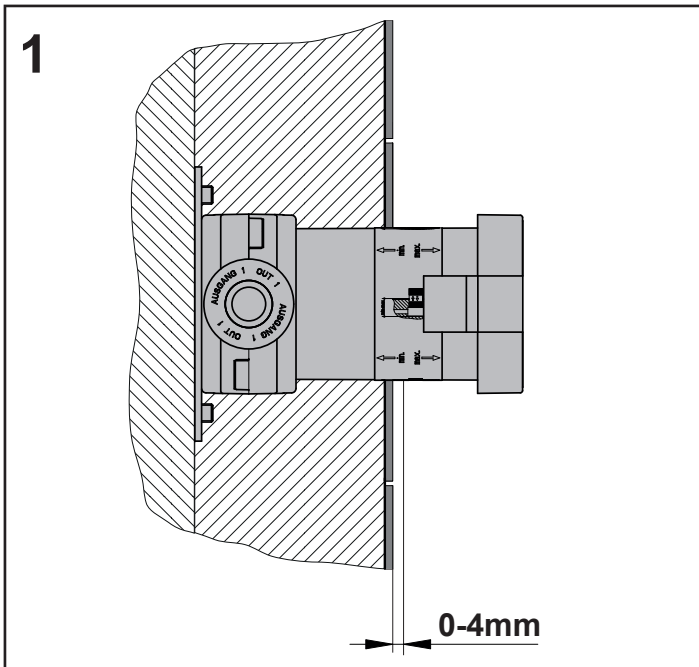
Техническое обслуживание, см. рис. 12 на стр. 10

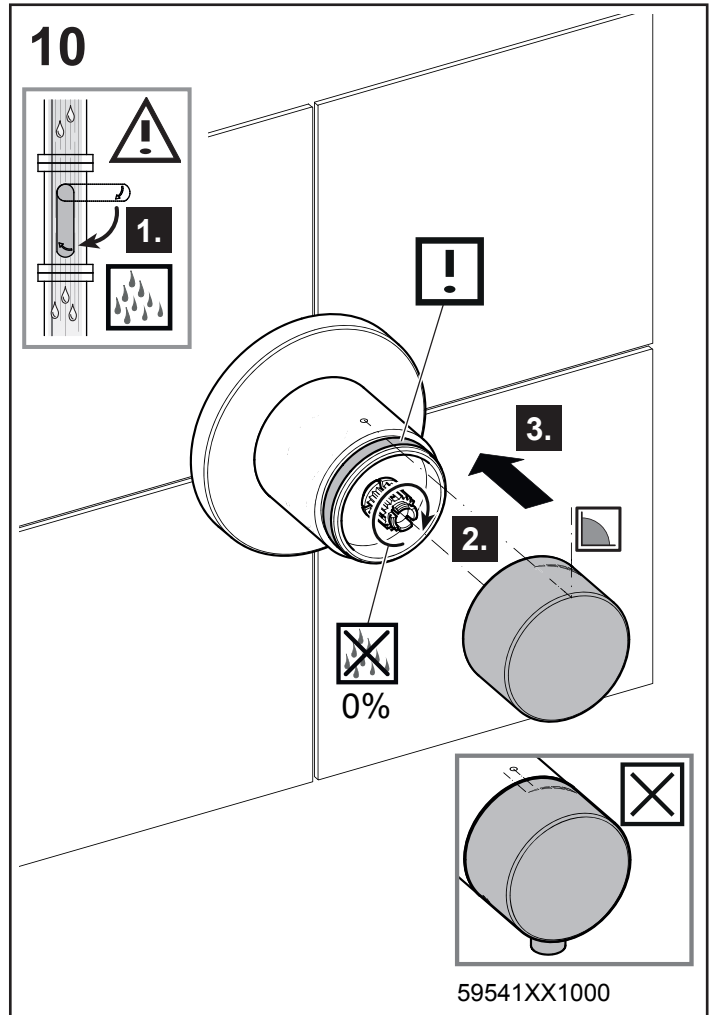
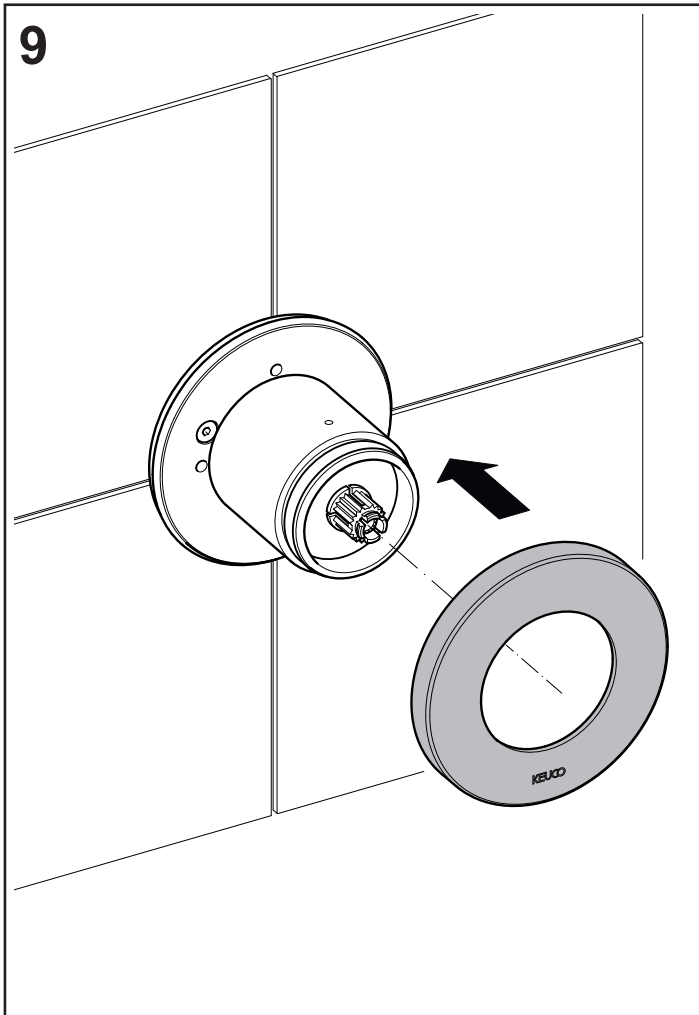
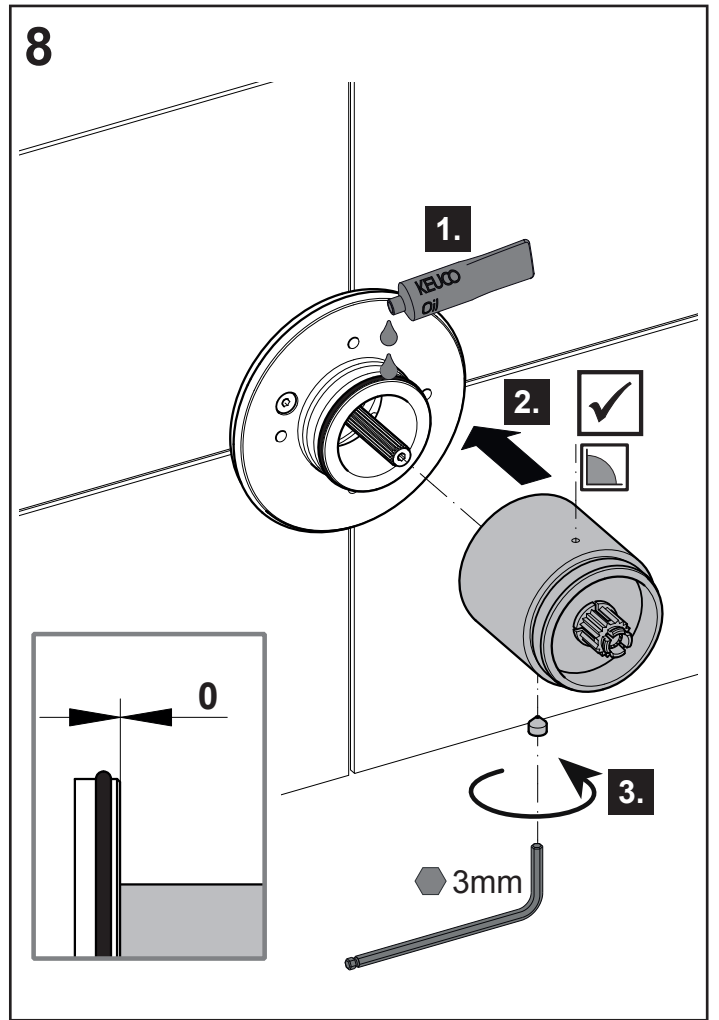
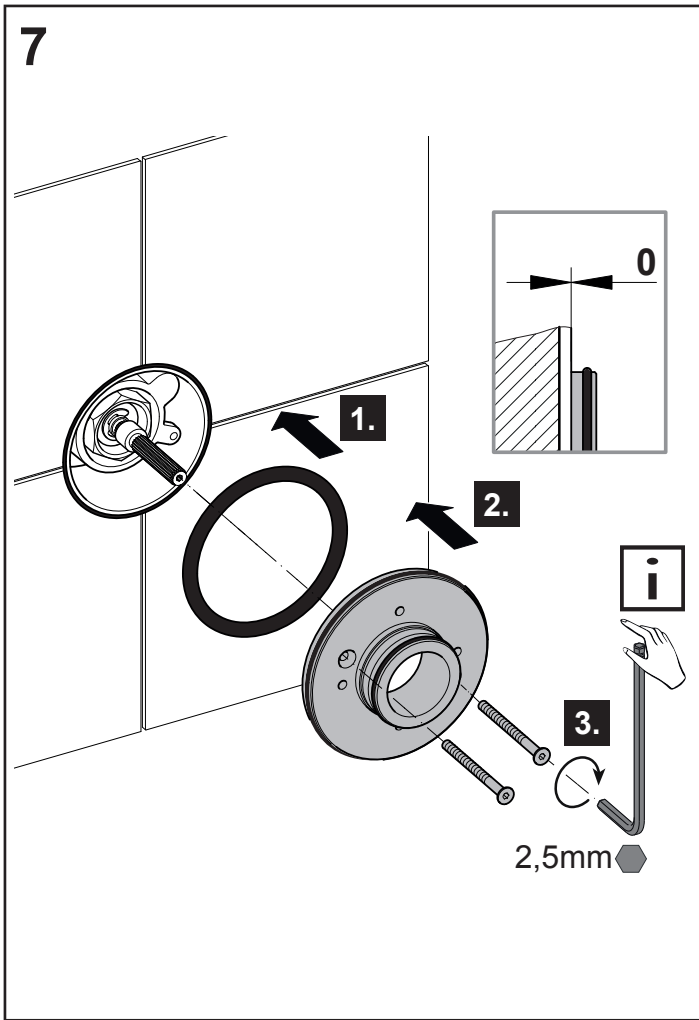
Монтаж производится в обратной последовательности.
– Момент затяжки гайки картриджа: 20-30 Нм

Запасные части с номерами для заказа, см. стр. 11

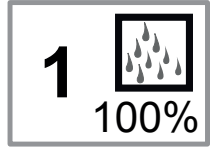
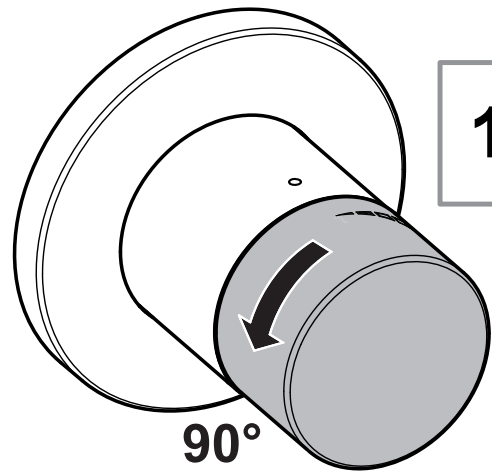
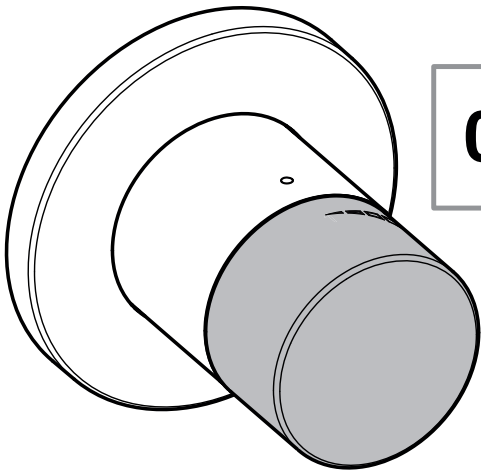


Информацию о гарантии и указания по уходу см. в прилагаемом **паспорте по уходу и гарантийному обслуживанию.**

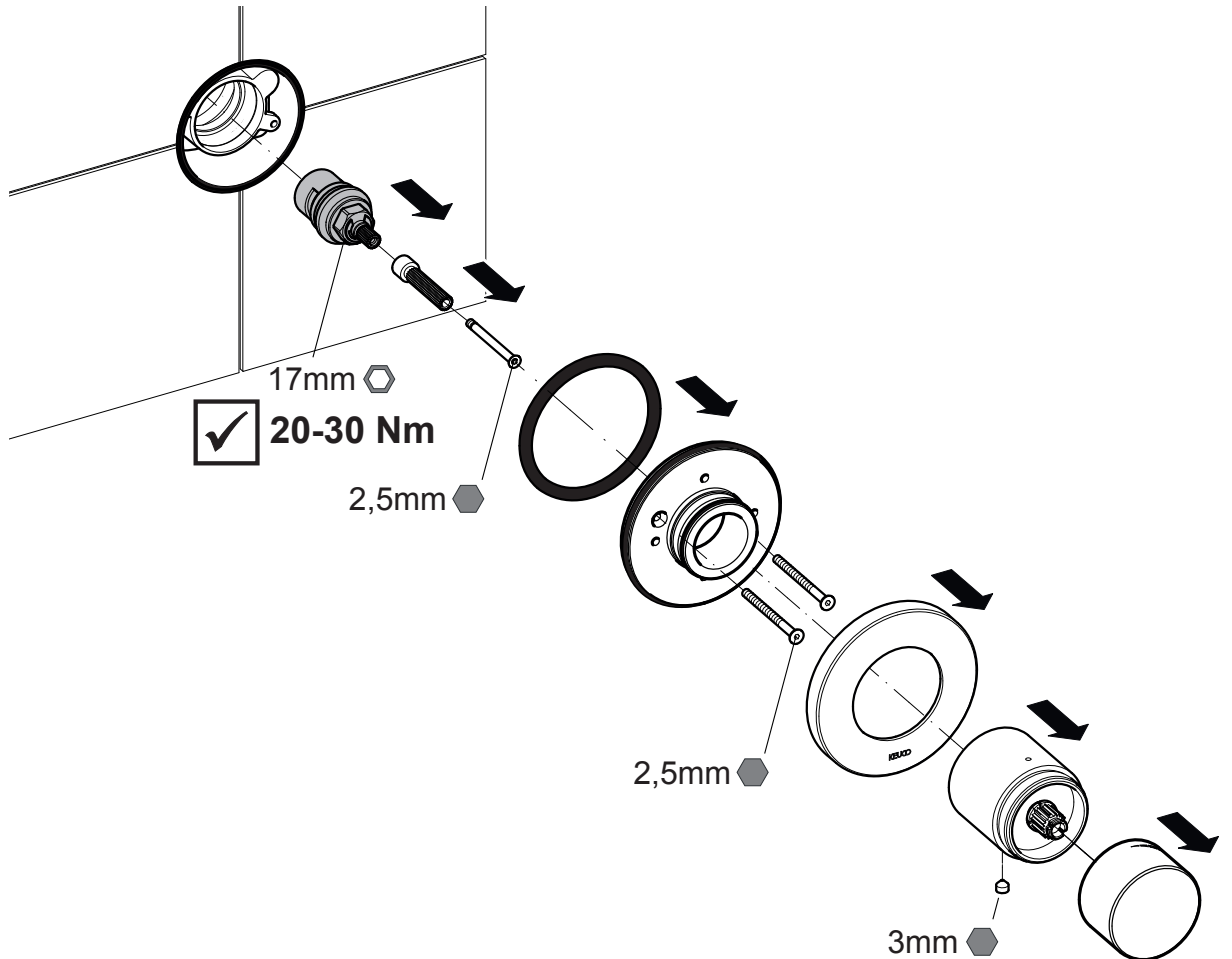




11



12



DE Ersatzteile
EN Spare parts
ES Piezas de recambio

FR Liste de pièces
IT Elenco delle parti
NL Onderdelen

CS Náhradní díly
PL Zestaw części
RU Запчасти

