



BOSSINI
HIGH QUALITY SHOWER SYSTEMS

SCHEDA TECNICA - TECHNICAL SHEET

20/11/2023

Rev: 0

Codice - Code:

INZ219

Exposed parts for wall-mounting
single lever mixer

Descrizione - Description:

Parti esterne AISI316L per miscelatore monocomando incasso a parete

External part AISI316L for wall-mounting single lever mixer

Aufputz Teil AISI316L für Wandeinbau-Einhebelmischer

Parties externes AISI316L pour mitigeur monocommande mural

Partes externas AISI316L para mezclador monomando de pared

Наружная часть AISI316L монорычажного встраиваемого настенного смесителя

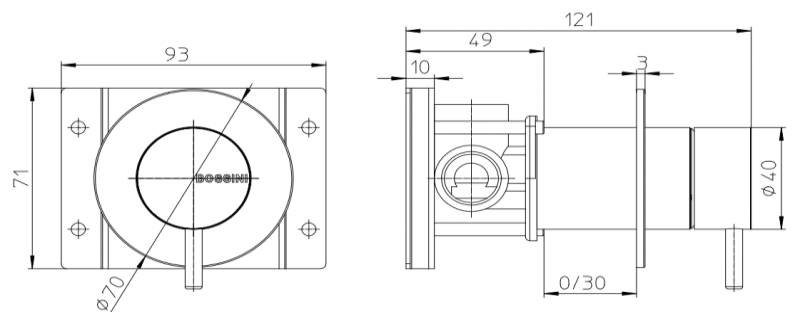
Tecnologia - Technology:



Immagine Prodotto - Product Image



Disegni - Drawings

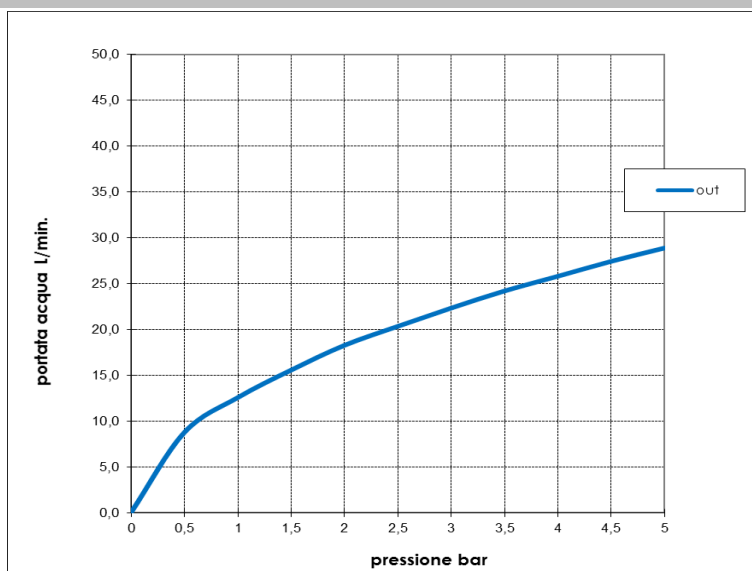


Concealed part (INZ218) supplied separately

Grafico di portata - Flow rate diagram

| | out |
|-----|------|
| 0 | 0,0 |
| 0,5 | 8,7 |
| 1 | 12,5 |
| 1,5 | 15,5 |
| 2 | 18,2 |
| 2,5 | 20,3 |
| 3 | 22,3 |
| 3,5 | 24,2 |
| 4 | 25,8 |
| 4,5 | 27,4 |
| 5 | 28,9 |

pressione **bar** portata **L/min**



Le portate indicate sono valide solo in abbinamento all'incasso INZ218, acqua miscelata 50/50 calda e fredda
Flow rate mentioned are valid only with the concealed part INZ218, mixed water 50/50 hot and cold

Caratteristiche idrauliche - Hydraulic features

| | Pressione Pressure | Portata Flow rate | Solo per miscelatori termostatici Only for thermostatic mixers | |
|--|-----------------------|----------------------|---|----|
| min | 1 bar | 12,5 L/min | Blocco di sicurezza Safety lock | -- |
| max | 5 bar | 28,9 L/min | Temperatura acqua fredda Cold water temperature | -- |
| Portata minima consigliata per buon funzionamento Recommended minimum flow-rate for optimal performance | | | Temperatura acqua calda Hot water temperature | |

Materiali - Materials

Manopola e rosone: Acciaio Inox AISI 316L
Handle and plate: Stainless steel AISI 316L

Certificazioni - Certifications

Conformità' - Conformity