

## Logis

Смеситель для раковины 210, однорычажный, с поворотным изливом, без сливного набора

Поверхности : хром      Артикульный номер: 71131000



### Описание

#### Характеристики

- ComfortZone 210
- выступ 154 мм
- угол поворота излива: 120°
- обычная струя
- расход воды при 3 барах: 5 л/мин
- керамический узел смешивания
- регулируемое ограничение температуры
- подходит для проточных водонагревателей
- вид соединения: соединительные шланги G 3/8
- рукоятка расположена у основания корпуса (не подходит для раковины в форме таза)

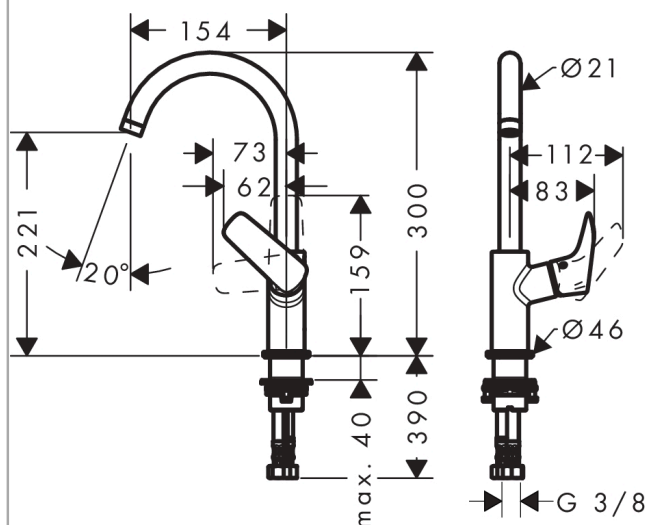
### Технология



### Продукт



### Чертеж



### График расхода воды

