

ISTRUZIONI DI MONTAGGIO / ASSEMBLY INSTRUCTIONS

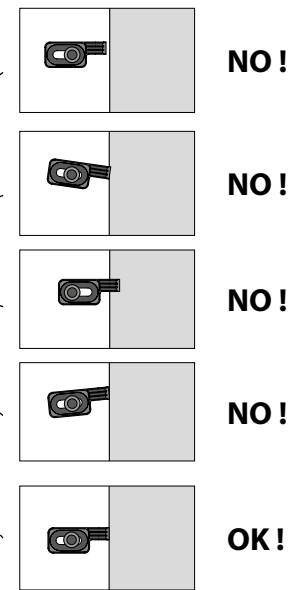
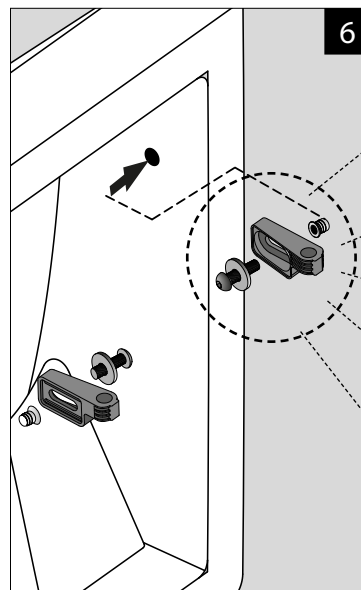
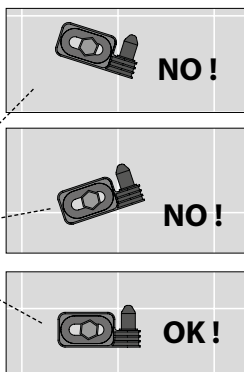
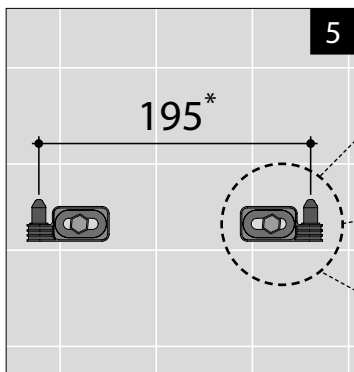
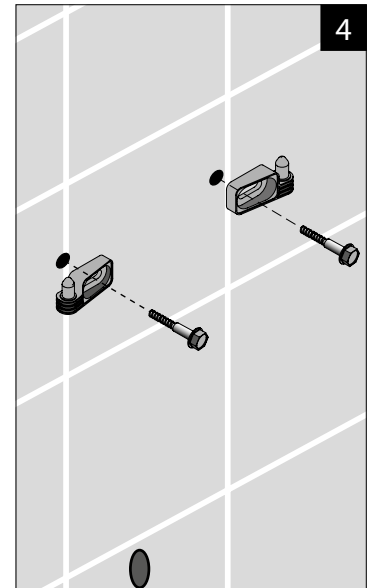
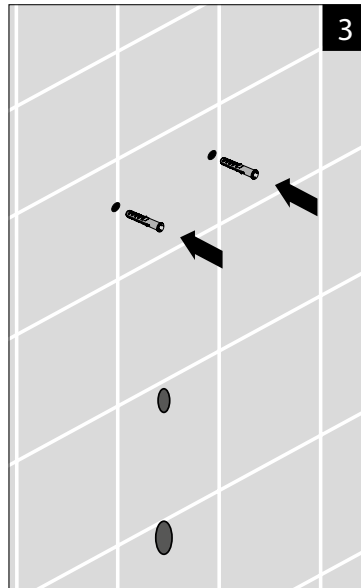
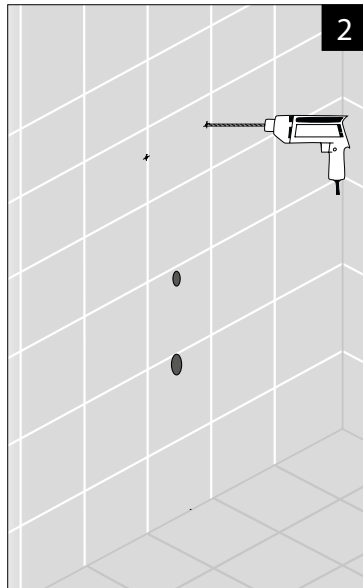
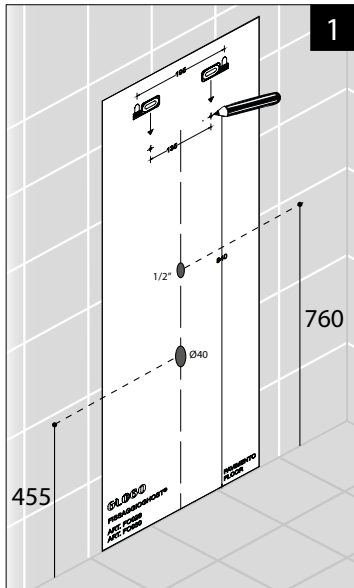
ORINATOIO SOSPESO FORTY3 cod. FO029-FO030

WALL-HUNG URINAL FORTY3 cod. FO029-FO030

URINAL WANDHÄNGEND FORTY3 cod. FO029-FO030

URINOIR SUSPENDUE FORTY3 cod. FO029-FO030

GLOBO



\* Per maggior sicurezza verificare che l'interasse dei due perni sia lo stesso dei due fori sui particolari fissati sul prodotto, qual'ora non lo fossero adeguarli di conseguenza.

For further safety verify that the axle spacing of the screws coincides with the holes fixed in the product. If they do not coincide, please adjust them consequently.

