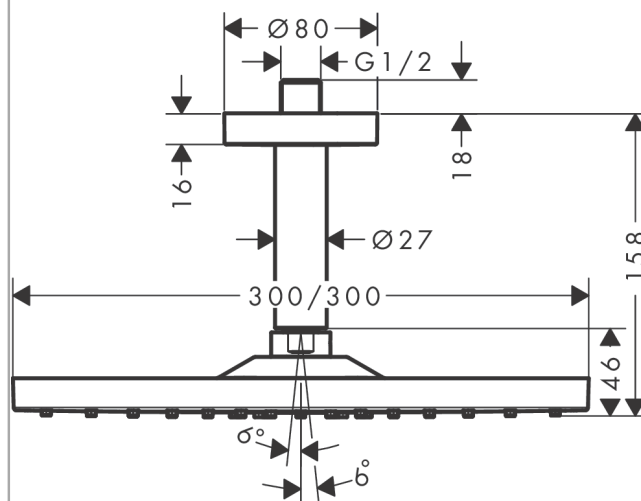


Raindance E**Верхний душ 300 1jet с потолочным подсоединением**Поверхность: **Матовая бронза** Артикульный номер: **26250140****Описание****Характеристики**

- состоит из: верхний душ, потолочное соединение
- размер головки душа: 300 x 300 мм
- тип струи: RainAir
- шарнирное соединение: регулируемый угол наклона верхнего душа
- материал душевого диска: металл
- латунный потолочный соединитель
- длина потолочного соединения: 158 мм
- максимальный объем расхода воды при 3 барах: 17 л/мин
- расход воды для струи RainAir (при 3 бар): 17 л/мин
- минимальное гидравлическое давление: 1,4 бара
- съемный душевой диск для очистки
- монтаж: потолок
- соединительная резьба G $\frac{1}{2}$
- подходит для проточных водонагревателей

Технология**Награды за дизайн****Продукт****Чертеж**

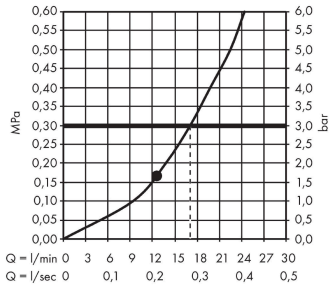
Raindance E

Верхний душ 300 1jet с потолочным подсоединением

Поверхность: Матовая бронза Артикулный номер: 26250140



График расхода воды



Q = l/min 0 3 6 9 12 15 18 21 24 27 30
Q = l/sec 0 0,1 0,2 0,3 0,4 0,5

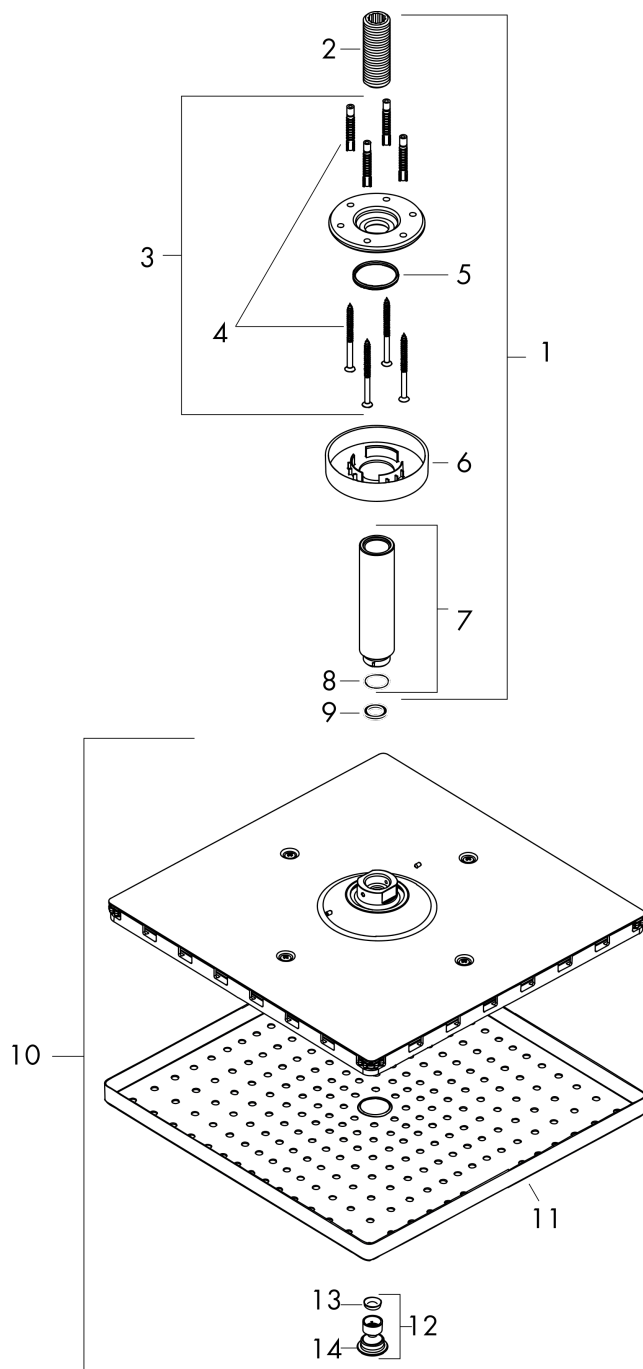
Расход измерен практически с помощью соответствующей арматуры (термостат/смеситель/скрытый клапан).

Raindance E
Верхний душ 300 1jet с потолочным подсоединением
 Поверхность: **Матовая бронза** Артикульный номер: **26250140**



Покомпонентное изображение

Год выпуска: >07/18



Raindance E**Верхний душ 300 1jet с потолочным подсоединением**Поверхность: **Матовая бронза** Артикульный номер: **26250140****Перечень запасных частей**

Год выпуска: >07/18

Позиция	Описание	Артикульный номер	PC	PU
1	shower arm	27393140	-	1
2	connecting thread	95188000	-	1
3	mounting kit	95208000	-	1
4	mounting set	40916000	-	1
5	O-ring 34x2	98383000	-	1
6	escutcheon Ø 80 mm	92122140	-	1
7	shower arm	27479140	-	1
8	O-ring 16x2	98133000	-	1
9	seal	98058000	-	1
10	air jet	93127140	-	1
11	filter	93128000	-	1
12	O-ring 15x2	98163000	-	1