

Codice - Code:

Z00708
AKI single lever mixer squared
35x35 for bidet

Descrizione - Description:

Miscelatore monocomando AKI quadrato bidet 35x35 con aeratore M8x1-M16x1 Ø18. Scarico 1"1/4 click-clack e flessibili inox 3/8" F

AKI single lever bidet mixer squared 35x35 with M8x1-M16x1 Ø18 aerator. 1"1/4 click-clack and 3/8" F stainless steel flexible hoses

Tecnologia - Technology:



Einhebel Bidetmischer AKI Quadrat 35x35 mit Strahlregler M8x1-M16x1 Ø18 und Ablaufventil 1"1/4, 3/8" iG Schläuche aus Edelstahl

Mitigeur monocommande AKI bidet carré 35x35 avec aérateur M8x1-M16x1 Ø18. Vidage 1"1/4 et flexibles en acier inoxydable 3/8" F

Mezclador monomando AKI bidet cuadrado 35x35 con aireador M8x1-M16x1 Ø18. Desagüe 1"1/4 y flexibles en acero inox 3/8" F

Смеситель монорычажный AKI для биде площадь 35x35 с аэратором M8x1-M16x1 Ø18. Донный клапан 1"1/4 и гибкая подводка из нерж. стали 3/8" F

Immagine Prodotto - Product Image



Disegni - Drawings

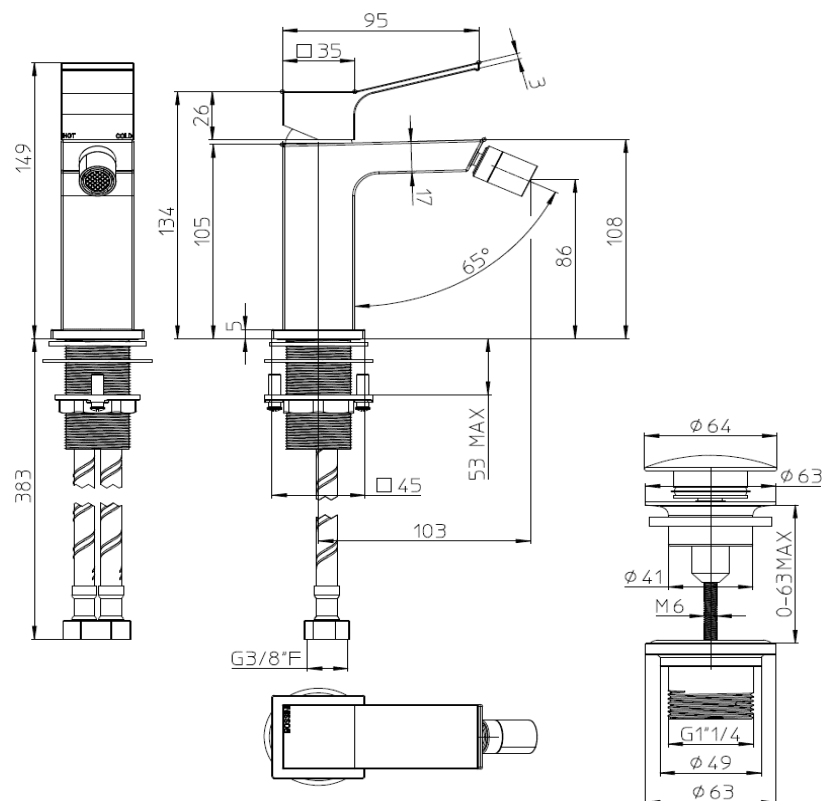
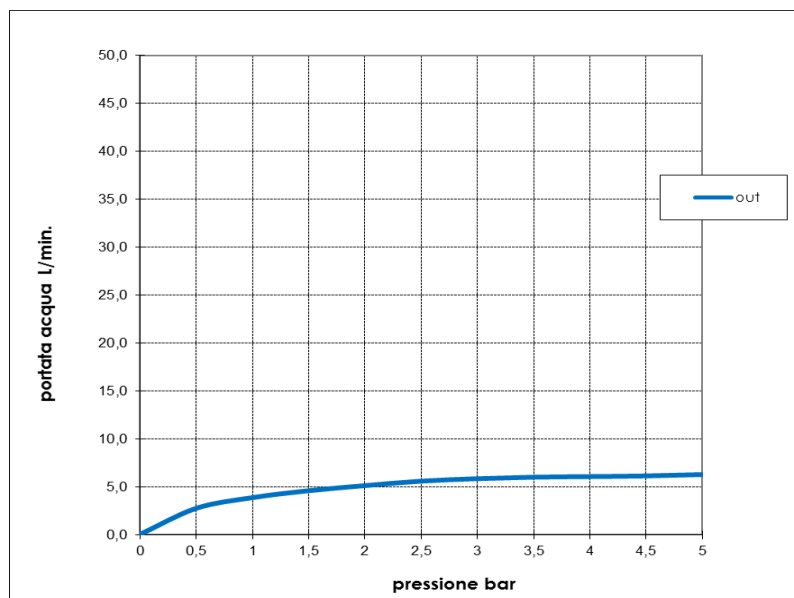


Grafico di portata - Flow rate diagram

	out
0	0,0
0,5	2,8
1	3,9
1,5	4,6
2	5,2
2,5	5,6
3	5,9
3,5	6,1
4	6,1
4,5	6,2
5	6,3
pressione bar	portata L/min



**Portata determinata con miscelazione 50/50
calda e fredda**

Caratteristiche idrauliche - Hydraulic features

	Pressione Pressure	Portata Flow rate	Solo per miscelatori termostatici Only for thermostatic mixers	
min	1 bar	3,9 L/min	Blocco di sicurezza Safety lock	--
max	5 bar	6,3 L/min	Temperatura acqua fredda Cold water temperature	--
Portata minima consigliata per buon funzionamento Recommended minimum flow-rate for optimal performance		--	Temperatura acqua calda Hot water temperature	--

Materiali - Materials

Miscelatore: Corpo in ottone
Manopola: Zama

Mixer: Brass body
Handle: Zama alloy

Certificazioni - Certifications

Conformità - Conformity

Mixer - EN817; Chrome plating - EN 248