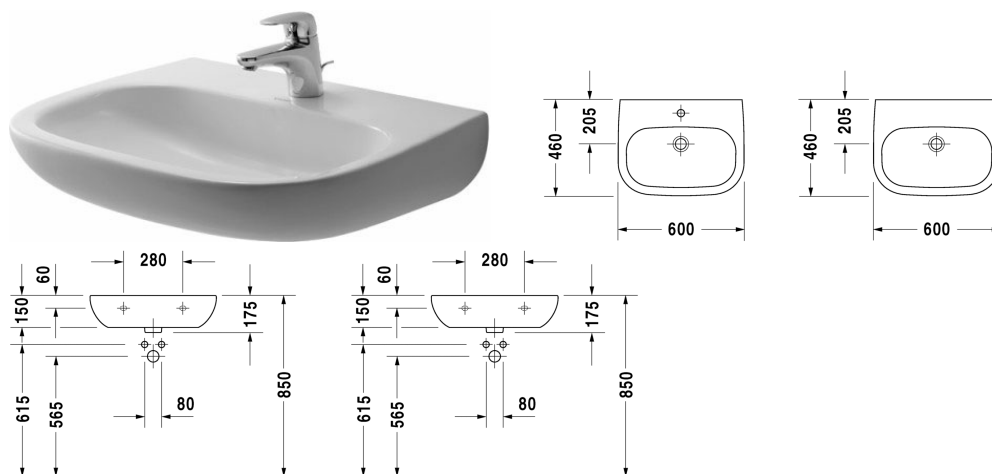


D-Code Умывальник медицинский Med # 23116000002 /
23116000702

| < 600 мм > |



Умывальник медицинский Med	Размеры	Вес	Номер заказа
без перелива, с плоскостью под смеситель, глазуровка снизу, 600 мм			
Цвета			
00 Белый Alpin			
Вариант			
●	600 x 460 мм	17,800 кг	23116000002
☒	600 x 460 мм	17,800 кг	23116000702

Все чертежи содержат необходимые размеры с соблюдением стандартных допусков. Они указаны в мм и не являются обязательными. Точные размеры, в частности для монтажа по индивидуальному заказу, можно получить только по готовому изделию.