

Novus

Смеситель для ванны, однорычажный, скрытого монтажа

Поверхности : **хром** Артикульный номер: **71045000**



Описание

Характеристики

- вид соединения: скрытая часть
- керамический узел смешивания
- мин. рабочее давление 1 бар
- макс. рабочее давление: 10 бар
- регулируемое ограничение температуры
- с переключателем вакуумного типа
- с шумопоглотителем

Продукт



Чертеж

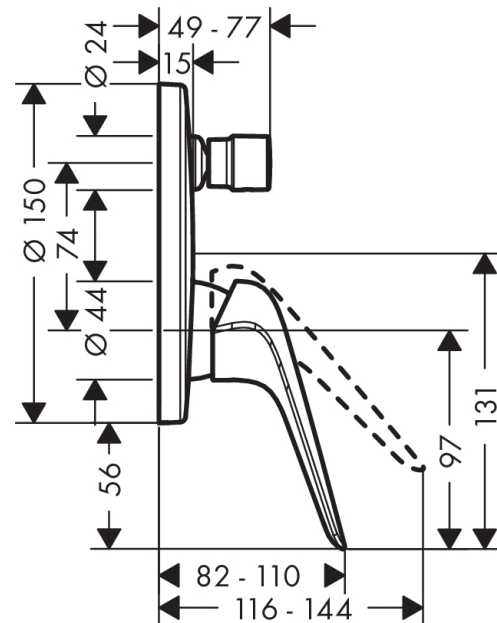


График расхода воды

