

Codice - Code:	Descrizione - Description:
E89601 APICE single lever mixer for bidet	Miscelatore monocomando bidet APICE con aeratore cilindrico M16,5 x 1. Scarico 1"1/4 click-clack e flessibili inox 3/8" F
	APICE single lever bidet mixer with M16,5 x 1 round aerator. 1"1/4 click-clack waste and 3/8 "F stainless steel flexible hoses
Tecnologia - Technology:	<i>APICE Einhebel Bidetmischer mit zylindrischem Strahlregler M16,5 x 1. Ablaufventil 1"1/4 und 3/8" iG Schläuche aus Edelstahl</i>
	<i>Mitigeur monocommande bidet APICE avec aérateur cylindrique M16,5 x 1. Vidage 1"1/4 et flexibles en acier inoxydable 3/8" F</i>
	<i>Mezclador monomando bidé APICE con aireador cilíndrico M16,5 x 1. Desagüe 1"1/4 y flexibles en acero inox 3/8" F</i>
	<i>Смеситель монорычажный для биде APICE с цилиндрическим аэратором M16,5 x 1. Донный клапан 1"1/4 и гибкая подводка из нерж. стали 3/8" F</i>

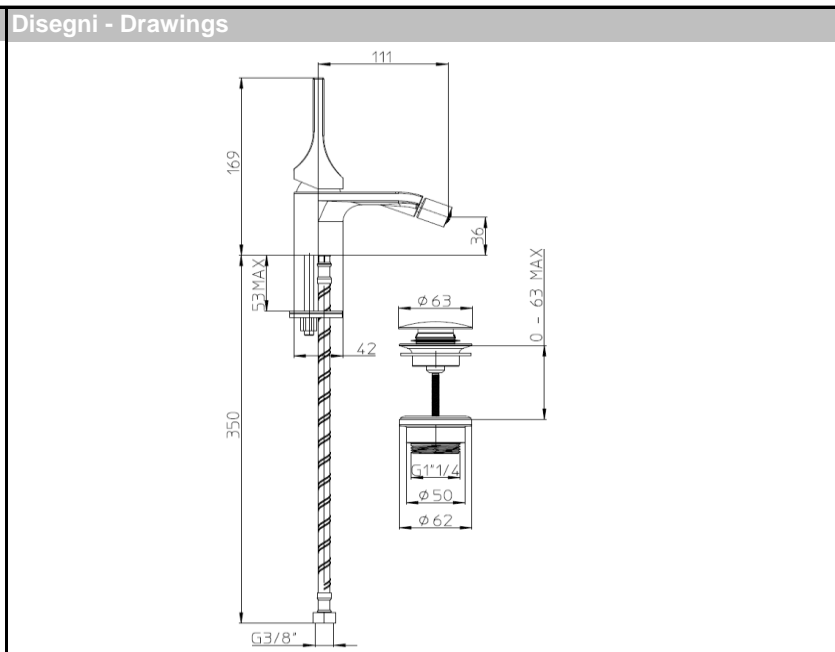
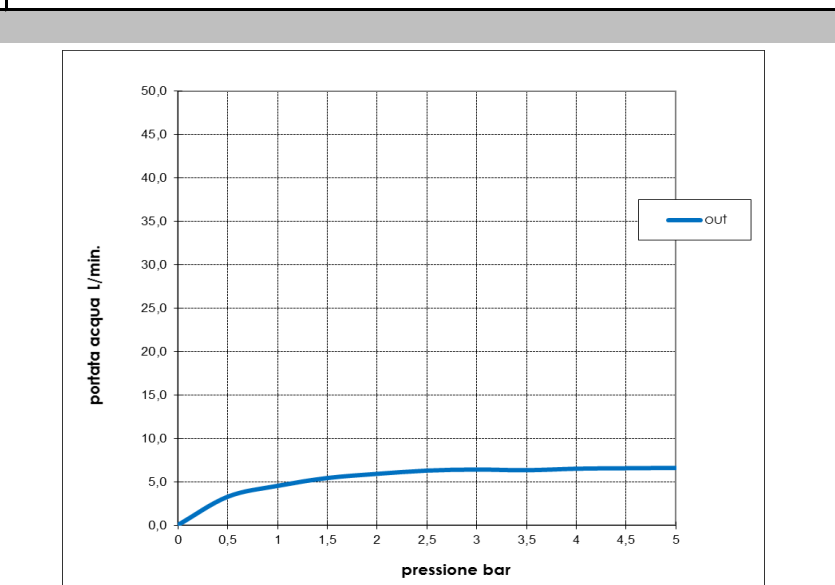


Grafico di portata - Flow rate diagram

	out
0	0,0
0,5	3,3
1	4,5
1,5	5,5
2	5,9
2,5	6,3
3	6,4
3,5	6,4
4	6,5
4,5	6,6
5	6,6
pressione bar	portata L/min



Caratteristiche idrauliche - Hydraulic features

	Pressione Pressure	Portata Flow rate	Solo per miscelatori termostatici Only for thermostatic mixers	
min	1 bar	4,5 L/min	Blocco di sicurezza Safety lock	--
max	5 bar	6,6 L/min	Temperatura acqua fredda Cold water temperature	--
Portata minima consigliata per buon funzionamento <i>Recommended minimum flow-rate for optimal performace</i>		--	Temperatura acqua calda Hot water temperature	--

Materiali - Materials

Miscelatore: Corpo in ottone
Manopola: Zama

Mixer: Brass body
Handle: Zama alloy

Certificazioni - Certifications

Conformità' - Conformity

Mixer - EN817; Chrome plating - EN 248