

Codice - Code:

Z00557

External part single-lever bathtub mixer for concealed installation wall mounted

Descrizione - Description:

Parte esterna monocomando vasca per incasso a parete con deviatore due vie a pulsante, bocca vasca 207mm con aeratore M24x1, doccia APICE Ø140 con supporto fisso e presa acqua e flessibile Cromolux 150cm, attacchi G1/2" femmina

Exposed parts for wall concealed bathtub single-lever mixer complete with push-button 2-ways diverter, bathtub spout 207mm with aerator M24x1, APICE Ø140 hand shower with fixed bracket and water inlet, Cromolux flex hose 150cm, 1/2" F GAS connections

Tecnologia - Technology:



Aufputzteil für Wand-Einbau Badewanne Einhebel Mischer mit Druckknopf 2-Wege Umsteller, Badewanne Auslauf 207mm mit Perlator M24x1, APICE Ø140 Handbrause mit festem Halter und Wassereingang, Cromolux Brauseschlauch 150cm, 1/2"IG GAS Verbindungen

Parties externes pour mitigeur monocommande de baignoire encastré au mur complet avec inverseur 2 voies à bouton, bec de baignoire 207mm avec aérateur M24x1, douche APICE Ø140 avec support fixe et entrée d'eau, flexible douche Cromolux 150cm, raccords 1/2" F GAS

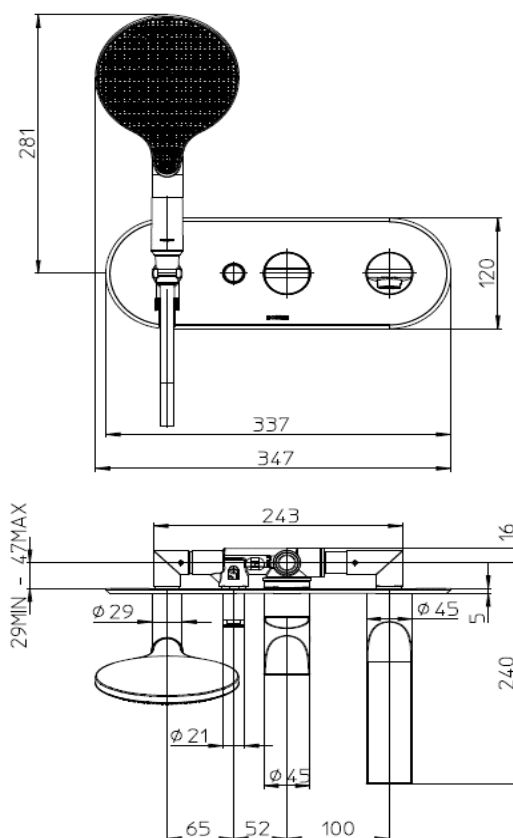
Partes a la vista para monomando bañera empotrado en pared, desviador de 2 vías con pulsador, caño de bañera 207mm con aireador M24x1, mango ducha APICE Ø140 con soporte fijo y toma de agua, flexible Cromolux 150cm, conexiones 1/2" H GAS

Внешняя часть однорычажного смесителя для ванны настенного монтажа с дивертором на два направления, излив 207 мм с аэратором M24x1, душем APICE Ø140 с фиксированной опорой, подключением к воде и гибким шлангом Cromolux 150 см, соединения G1 / 2 " с внутренней резьбой

Immagine Prodotto - Product Image



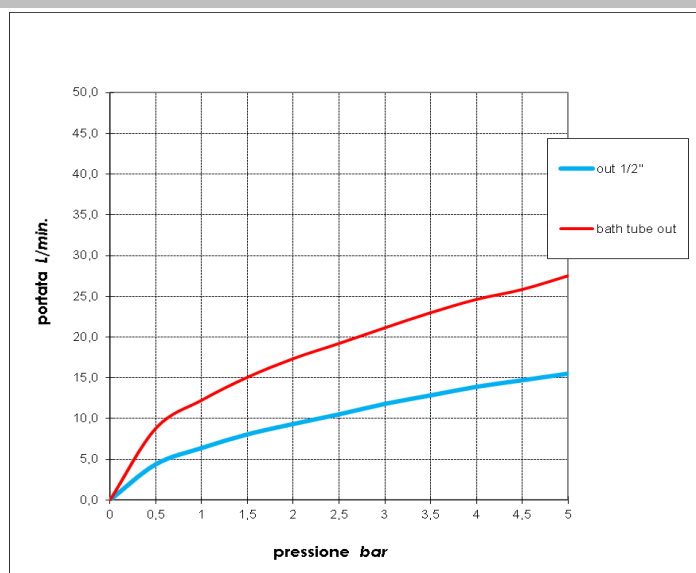
Disegni - Drawings



Concealed part (Z00546) supplied separately

Grafico di portata - Flow rate diagram

	out 1/2"	bath tube out
0	0,0	0,0
0,5	4,4	8,8
1	6,4	12,2
1,5	8,0	15,1
2	9,3	17,4
2,5	10,5	19,2
3	11,8	21,1
3,5	12,8	23,0
4	13,9	24,6
4,5	14,7	25,8
5	15,5	27,5
pressione bar	portata L/min	



Le portate indicate sono valide solo in abbinamento all'incasso Z00546, con aeratore in classe D sulla bocca vasca, acqua miscelata 50/50 calda e fredda

Flow rate mentioned are valid only with the concealed part Z00546, with class D aerator on the bath spout, mixed water 50/50 hot and cold

Caratteristiche idrauliche - Hydraulic features

	Pressione Pressure	Portata Flow rate
min	1 bar	6,4 L/min
max	5 bar	27,5 L/min
Portata minima consigliata per buon funzionamento Recommended minimum flow-rate for optimal performance		-- L/min

Solo per miscelatori termostatici Only for thermostatic mixers	
Blocco di sicurezza Safety lock	--
Temperatura acqua fredda Cold water temperature	--
Temperatura acqua calda Hot water temperature	--

Materiali - Materials

Piastra e manopole: Lega di Zama
Cannotti: Ottone
Doccia: ABS+gomma termoplastica

Plate and handles : Zama alloy
Spacers : Brass
Handshower : ABS+TPE rubber

Certificazioni - Certifications

Conformità' - Conformity

Chrome plating: EN248; Mixer and bath spout: EN817

SCHEDA TECNICA - TECHNICAL SHEET	27/04/2021	Rev: 0
---	------------	--------

info@bossini.it	www.bossini.it
-----------------	----------------

Codice - Code:

Z00546

Concealed parts for 2-way single-lever bath mixer

Descrizione - Description:

Miscelatore monocomando da incasso a 2 vie, con connessione per bocca vasca 207mm e supporto doccia con alimentazione acqua, attacchi G1/2" femmina

2-ways single-lever concealed mixer, connection for bath tub spout 207mm and shower bracket with water inlet, 1/2" F GAS connections

2-Wege Einhebel Unterputz Mischer, Verbindung für Badewanne Auslauf 207mm und Handbrausehalter mit Wassereingang, 1/2" iG Verbindungen

Mitigeur encastré monocommande 2 voies, raccord pour bec de baignoire 207 mm et support de douche avec entrée d'eau, raccords 1/2" F GAS

Mezclador monomando empotrado de 2 vías, conexión para caño de bañera 207mm y soporte de ducha con toma de agua, conexiones 1/2" H GAS

Встраиваемый однорычажный смеситель на 2 направления, с подключением для излива на ванну 207 мм и держателем для душа с подачей воды, соединение G1/2" с внутренней резьбой

Tecnologia - Technology:

Immagine Prodotto - Product Image



Disegni - Drawings

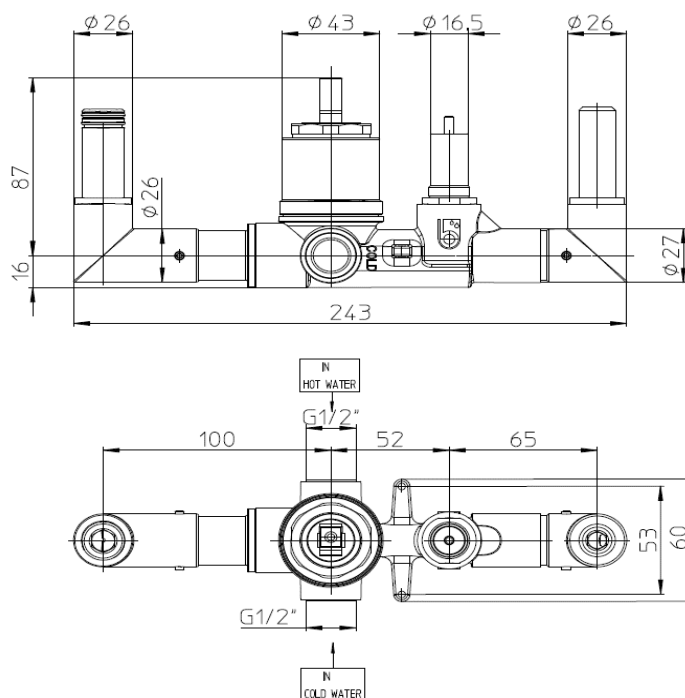
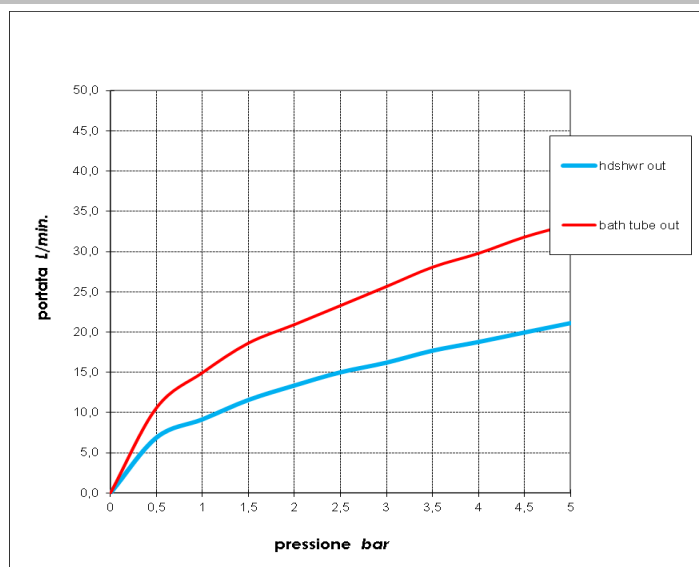


Grafico di portata - Flow rate diagram

	hdshwr out	bath tube out
0	0,0	0,0
0,5	6,9	10,6
1	9,2	15,0
1,5	11,6	18,6
2	13,4	20,9
2,5	15,0	23,3
3	16,2	25,7
3,5	17,7	28,1
4	18,8	29,8
4,5	20,0	31,8
5	21,1	33,4
pressione bar	portata L/min	



REGOLAZIONE USCITA CON MISCELAZIONE 50/50 CALDA E FREDDA
 FLOW RATE WITH MIXED WATER 50/50 HOT AND COLD

Caratteristiche idrauliche - Hydraulic features

	Pressione Pressure	Portata Flow rate	Solo per miscelatori termostatici Only for thermostatic mixers	
min	1 bar	9,2 L/min	Blocco di sicurezza Safety lock	--
max	5 bar	33,4 L/min	Temperatura acqua fredda Cold water temperature	--
Portata minima consigliata per buon funzionamento Recommended minimum flow-rate for optimal performance		--	Temperatura acqua calda Hot water temperature	--

Materiali - Materials

Miscelatore: ottone

Mixer: brass

Certificazioni - Certifications

Conformità' - Conformity

UNI EN 817