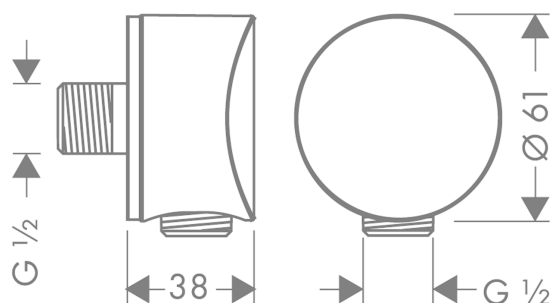


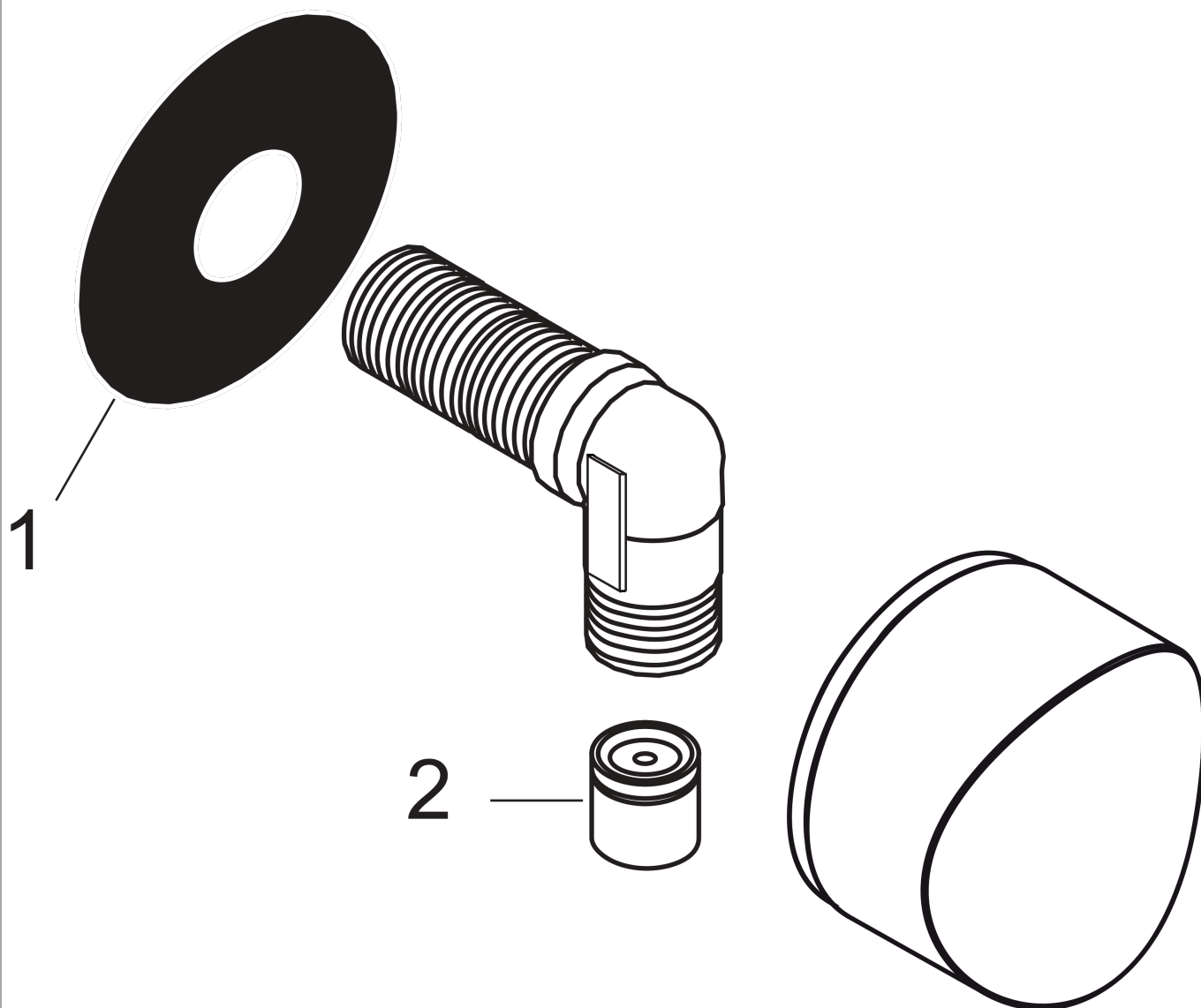
**FixFit****Шланговое подсоединение S с клапаном обратного тока**Поверхность: **Матовая бронза** Артикульный номер: **26453140****Описание****Характеристики**

- внутренняя часть из пластика
- обратный клапан
- тип соединения: G $\frac{1}{2}$
- материал крышки: пластик

**Продукт****Чертеж**

**FixFit****Шланговое подсоединение S с клапаном обратного тока**Поверхность: **Матовая бронза**    Артикульный номер: **26453140****Покомпонентное изображение**

Год выпуска: &gt;07/20



**FixFit****Шланговое подсоединение S с клапаном обратного тока**Поверхность: **Матовая бронза**    Артикульный номер: **26453140****Перечень запасных частей**

Год выпуска: &gt;07/20

Позиция	Описание	Артикульный номер	PC	PU
1	support element	98557000	-	1
2	set of non return valves DW 15	94074000	-	1