

- I** Istruzioni di montaggio e manutenzione
- GB** Installation and care instructions
- D** Montage- und Wartungsanleitung
- F** Instructions pour l'installation et conseils d'entretien
- E** Instrucciones de montaje y de mantenimiento
- P** *Instruções de montagem e de manutenção*
- RUS** Руководство по монтажу и эксплуатации

CUBE

OKI

OVAL

PULIZIA E GARANZIA - CLEANING AND WARRANTY
REINIGUNG UND GARANTIE - NETTOYAGE ET GARANTIES
LIMPIEZA Y GARANTÍAS - LIMPEZA E GARANTIAS
ЧИСТКА И ГАРАНТИИ

I

Gentile Cliente,

Ci complimentiamo con Lei per aver scelto un prodotto Bossini e la ringraziamo per la fiducia accordataci.

PER LA PULIZIA

Per conservare il più a lungo possibile l'aspetto del materiale, è necessario osservare alcune regole.
Per la pulizia parti metalliche: l'acqua contiene calcio che si deposita sulla superficie dei prodotti e forma macchie sgradevoli. Per la normale pulizia del prodotto è sufficiente utilizzare un panno umido con un po' di sapone, sciacquare ed asciugare. E' possibile quindi evitare la formazione di macchie di calcare asciugandolo dopo ogni uso.

Nota importante: si consiglia di usare solamente detersivi a base di sapone. Non impiegare mai detersivi o disinfettanti abrasivi o contenenti alcool, acido cloridrico o acido fosforico.

Caro cliente, le ricordiamo che la garanzia dei nostri prodotti non è valida se il materiale ha subito un trattamento diverso da quello specificatamente indicato nelle presenti istruzioni.

La garanzia non copre danni causati da deposito di calcare o impurità.

CONDIZIONI DI GARANZIA

Il prodotto è garantito contro vizi o difetti di fabbricazione secondo quanto specificato di seguito:

1. 5 anni per difetti di fusione o porosità
2. 2 anni per difetti di cromatura (ad esclusione di difetti provocati da deterioramento per uso di detersivi acidi o abrasivi)
3. 2 anni per cartucce (escluse guarnizioni e tenute)
4. 2 anni per elementi termostatici (la cui usura dipende dalla qualità dell'acqua)
5. La riparazione o la sostituzione di pezzi con difetti di fabbricazione, riconosciuti dal nostro ufficio tecnico.

Le richieste di sostituzione in garanzia potranno essere avanzate solo presentando un documento datato comprovante l'acquisto del prodotto. La garanzia si riferisce unicamente ai difetti di fabbricazione e dà diritto esclusivamente alla fornitura gratuita del pezzo riconosciuto difettoso. Il pezzo difettoso dovrà essere restituito a Bossini in porto franco, accompagnato da un rapporto di descrizione del difetto. Bossini si riserva il diritto di ispezionare il pezzo contestato per valutare l'applicabilità della garanzia

La garanzia non copre i seguenti casi:

1. Deterioramento delle superfici cromate dovuto all'uso di prodotti per la pulizia contenenti acidi o sostanze abrasive o comunque eseguita diversamente da quanto specificato nelle nostre istruzioni di manutenzione e pulizia.
2. Deterioramento delle superfici con finiture diverse da quelle cromate. La loro durata è infatti subordinata alla cura e alla delicatezza d'uso da parte dell'utente;
3. Danni alla rubinetteria imputabili ad installazione non corretta o ad errata concezione dell'impianto;
4. Non corretto utilizzo della rubinetteria / Uso improprio della rubinetteria
5. Riparazioni e manutenzioni effettuate in modo non idoneo e senza preventiva autorizzazione dell'Azienda;
6. Deterioramento dovuto alla normale usura;
7. Danni causati da deposito di calcare o impurità
8. Danni accidentali o conseguenti a smarrimenti e/o mancato utilizzo del prodotto
9. Costi di manodopera e/o danni, anche accidentali o conseguenti, occorsi durante l'installazione, riparazione o sostituzione del prodotto.

Inoltre, se una volta accertato il guasto si renda necessario l'intervento a domicilio (su esplicita richiesta del cliente), sono a carico del cliente tutti i costi di manodopera relativi ad eventuale disinstallazione e ripristino del prodotto, così come i relativi costi di trasferta

Decorrenza della garanzia:

La garanzia decorre dalla data di acquisto del prodotto, comprovata da documentazione riscontrabile (fattura, scontrino fiscale) e non è rinnovabile.

Per ulteriori informazioni potete contattare Bossini o il rivenditore di zona.

GB

Dear Customer,

We congratulate you and thank you for choosing a Bossini quality product.

CLEANING

To keep the material's appearance as long as possible, a few guidelines must be followed.

Cleaning metal parts: water contains calcium that deposits on surfaces and forms unpleasant spots. For routine cleaning, simply use a damp cloth with a little soap, rinse and dry. Calcium spots can therefore be avoided by drying after use.

Important note: Using only a soap-based detergent is recommended. Never use abrasive detergents or disinfectants or those containing alcohol, hydrochloric acid or phosphoric acid. Dear Customer, we would like to remind you that the warranty on our product's surface is not valid if the material undergoes treatment different than that suggested.

The warranty does not cover any damage due to deposits of calcium or impurities.

WARRANTY TERMS

The product is guaranteed against any defects due to manufacturing faults as specified hereunder:

1. 5 Years casting defects or porosity
2. 2 Years chromium plated surfaces defects (not including defects / deterioration caused by use of abrasive or acid detergents)
3. 2 years cartridges / headworks (except for seals and o-ring washers)
4. 2 years thermostatic cartridges / thermostatic elements (which wear and tear time depends on quality of the water supplied)
5. Repair or replacement of parts evidencing manufacturing defects, acknowledged by our technical department.

The request for replacement under the terms of this warranty must be made in a letter setting out the date and place of purchase and giving a brief explanation of the problem. The letter must be received by us within the warranty period and must be accompanied by proof of the purchase date (e.g. a receipt). The warranty only covers production faults / defects and is strictly limited to the repair or free replacement of the parts which are recognised to be defective. The defective parts have to be returned to Bossini carriage free with a report describing the defect. Bossini reserves the right to inspect the part alleged to be faulty or defective and to evaluate the applicability of the warranty terms.

The warranty does not cover the following:

1. Deterioration of chromium plated surfaces caused by use of disinfectants or abrasive detergents or those containing alcohol, hydrochloric acid or phosphoric acid or, non observance of recommended cleaning / maintenance instructions.
2. Deterioration of surface finishes other than chromium plated. Their lifetime depends on the care in handling and use by the user.
3. Damages to faucets due to incorrect installation or plumbing
4. Incorrect / improper use or neglect of the faucets
5. Unsuitable repair and maintenance or repairs carried out without prior authorisation by Bossini
6. Normal wear and tear
7. Damages caused by limescale deposits or impurities
8. Damages whether accidental or consequent to missing parts or mis-use of the product
9. Labour costs and/or damages whether accidental or consequent to installation, repair or replacement of the product

Furthermore, should a home service be necessary (specifically requested by user), to evaluate a claim, all labour costs relating to the removal, disassembly and reinstallation of the product as well as travelling expenses will be payable by the user.

Warranty effectiveness

The warranty period commences on the date the product is purchased, evidenced by the relevant purchase document (e.g. receipt, invoice, cash voucher) and it is unrenovable.

For further information please contact Bossini or its distributor.

D

Lieber Kunde, liebe Kundin,

Wir beglückwünschen Sie zum Kauf eines Produkts der Firma Bossini und danken Ihnen für das uns entgegengebrachte Vertrauen.

DIE REINIGUNG

Um die Materialien so gut wie möglich zu schützen, müssen einige grundlegende Regeln befolgt werden.

Reinigung der Metallteile: Unser Wasser enthält Kalk, das sich auf der Oberfläche des Produktes absetzt und unschöne Flecken bildet. Um die Brause einer normalen Reinigung zu unterziehen, reicht es aus, diese mit einem feuchten Tuch und etwas Seife zu säubern, mit Wasser abzuspülen und abzutrocknen. Um die Bildung von Kalkflecken zu vermeiden, genügt es also, die Brause nach jedem Gebrauch gut abzutrocknen.

Wichtige Anmerkung: Wir empfehlen, ausschließlich Reinigungsmittel auf Seifenbasis zu benutzen. Benutzen Sie auf keinen Fall Reinigungs- oder Desinfektionsmittel, welche die Oberfläche zerkratzen bzw. Alkohol, Salz- oder Phosphorsäure enthalten.

Lieber Kunde, liebe Kundin: Wir möchten Sie daran erinnern, dass die Garantie für die Oberflächen unserer Produkte verfällt, wenn das Material einer anderen, als der von uns empfohlenen Behandlung unterzogen wurde. **Von der Garantie werden keine durch Kalkablagerungen oder Verunreinigungen verursachte Schäden gedeckt.**

GARANTIEBEDINGUNGEN

Im Fall von Herstellungsmängeln oder -fehlern bestehen folgende Garantiesprüche:

1. 5 Jahre auf Verschmelzungsfehler oder undichte Stellen;
2. 2 Jahre auf Verchromungsfehler (davon sind Fehler ausgenommen, die durch Beschädigungen infolge des Einsatzes säurehaltiger oder scheuernder Reinigungsmittel verursacht wurden);
3. 2 Jahre auf Kartuschen (ausgenommen sind Dichtungen und O-Ringe);
4. 2 Jahre auf Thermostatelemente (deren Verschleiß von der Wasserqualität abhängt);
5. die Reparatur bzw. der Ersatz von Teilen mit Herstellungsfehlern, die von unserer QS-Abteilung bestätigt wurden.

Forderungen auf Ersatz im Rahmen der Garantie können nur mit Vorlage eines datierten Dokuments vorgebracht werden, das den Kauf des Produkts belegt. Die Garantie bezieht sich allein auf Herstellungsfehler und berechtigt ausschließlich zur kostenlosen Lieferung des Ersatzteils, dessen Mängel anerkannt wurden. Das fehlerhafte Teil ist mit Beilage einer Fehlerbeschreibung frei Werk an die Firma Bossini zurückzusenden. Bossini behält sich das Recht vor, das beanstandete Teil zur Feststellung der Anwendbarkeit der Garantie zu prüfen.

Folgende Fälle werden nicht von der Garantie abgedeckt:

1. Beschädigungen der verchromten Flächen durch den Gebrauch von Reinigungsmitteln mit säurehaltigen bzw. scheuernden Inhaltsstoffen, oder wenn die Reinigung anders als in unserer Instandhaltungs- und Reinigungsanleitung

- angegeben durchgeführt wird;
- Beschädigungen von Oberflächen in anderen Ausführungen als Chrom. Ihre Lebensdauer hängt von der Pflege und der sorgsamem Behandlung des Benutzers ab;
 - Schäden an den Armaturen, die auf nicht korrekte Installation oder falsches Anbringen der Anlage zurückzuführen sind;
 - falsche Benutzung der Armatur/unsachgemäße Verwendung der Armatur;
 - unangemessene Reparaturen und Wartungsarbeiten, die ohne die vorherige Ermächtigung durch die Firma vorgenommen wurden;
 - Beschädigungen, die auf normalen Verschleiß zurückzuführen sind;
 - durch Kalkablagerungen oder Verunreinigungen verursachte Schäden;
 - Nebenschäden oder Folgeschäden aufgrund von Abhandenkommen und/oder Nichtverwendung des Produkts;
 - Arbeitskosten und/oder Schäden, auch Neben- oder Folgeschäden, die während der Installation, der Reparatur oder des Austauschs des Produkts bemerkt werden.

Falls nach Feststellen des Fehlers ein Eingriff am Wohnsitz (auf ausdrücklichen Wunsch des Kunden) erforderlich ist, sind vom Kunden überdies alle Arbeitskosten im Zusammenhang mit dem eventuellen Ausbau und dem Wiedereinsetzen des Produkts sowie die entsprechenden Fahrtkosten zu tragen.

Beginn der Garantiefrist:

Die Garantiefrist beginnt mit dem Kaufdatum des Produkts, das durch ein beweiskräftiges Dokument (Rechnung, Kassenzettel) belegt wird, und ist nicht erneuerbar. Für weitere Informationen wenden Sie sich bitte an die Firma Bossini oder an Ihren Fachhändler.

F

Cher Client,

Nous vous félicitons et remercions d'avoir choisi un produit de qualité Bossini.

NETTOYAGE

Pour que le matériel conserve le plus longtemps possible son aspect d'origine, nous vous invitons à respecter quelques règles simples.

Nettoyage des parties métalliques: l'eau contient du calcaire qui se dépose à la surface du produit et forme des taches inesthétiques. Pour le nettoyage normal du produit, utiliser un chiffon humide avec un peu de savon, rincer et sécher. Il est possible d'éviter la formation de taches de calcaire en l'essuyant après chaque utilisation.

Remarque importante: il est recommandé d'utiliser uniquement des détergents à base de savon. Ne jamais faire usage de détergents ou de désinfectants abrasifs ou contenant de l'alcool, de l'acide chlorhydrique ou de l'acide phosphorique.

Cher client, nous vous rappelons que la garantie sur la surface de nos produits ne s'applique pas si le matériel a subi un traitement autre que celui que nous recommandons.

La garantie ne couvre pas les dommages causés par les dépôts de calcaire ou de saletés.

CONDITIONS DE GARANTIE

Le produit est garanti contre tout défaut de production conformément aux détails suivants:

- 5 années pour défaut de fusion et porosité.
- 2 années pour défaut des surfaces chromées (à l'exclusion de détérioration due à l'emploi de détergents contenant des acides ou des substances abrasives);
- 2 années pour les têtes (cartouches) (à l'exclusion de garnitures et joints)
- 2 années pour les éléments thermostatiques (dont l'usure dépend de la qualité de l'eau)
- Réparation ou remplacement de pièces avec défauts de fabrication reconnus par notre service technique.

Les demandes de remplacement en garantie doivent être accompagnée par un document daté témoignant l'achat du produit. La garantie couvre seulement les défauts de fabrication et est strictement limitée à la réparation ou remplacement du matériel reconnu défectueux. Le produit défectueux doit être retourné au fabricant en franco de port, accompagné par une description du défaut. Bossini se réserve le droit d'examiner la pièce. reçue pour valider l'application de la garantie.

La garantie n'est pas valable lorsque les cas suivants se vérifient:

- Détérioration des surfaces chromées due à l'emploi de produits de nettoyage contenant des acides ou des substances abrasives, en tout cas différents par ceux recommandés dans notre feuillet d'instructions.
- Détérioration des surfaces avec des finitions différentes de celles chromées. En effet, leur durée est subordonnée au soin et à la délicatesse d'utilisation de la part de l'utilisateur
- Dommages à la robinetterie pouvant être attribuée à une installation effectuée d'une manière non correcte ou conception de l'installation de l'eau erronée;
- Utilisation non conforme ou impropre de la robinetterie ;
- Réparations et mainteniments effectués d'une manière non adéquate et sans autorisation préalable du fabricant
- Détérioration causée par l'usure;
- Dommages causés par les dépôts de calcaire et impuretés
- Dommages accidentels ou conséquents à perte de pièces et/ou non utilisation du produit
- Coûts de main d'œuvre et/ou dommages même accidentels ou conséquents, arrivés lors de l'installation, réparation ou remplacement du produit

En outre, après constatation du défaut, toute demande d'intervention à domicile reste à la charge de l'utilisateur (main d'œuvre concernant le démontage ou la réinstallation du produit, frais de déplacement, etc.).

Validité de la garantie:

La garantie est valable à compter de la date d'achat du produit, certifiée par un document

d'achat (facture, quittance) et n'est pas renouvelable.

Pour toute information complémentaire veuillez contacter Bossini ou vous adresser au distributeur.

E

Estimado Cliente,

Le felicitamos por haber elegido un producto Bossini y le agradecemos la confirmación de la compra en nuestra firma.

PARA LA LIMPIEZA

Estimado Cliente:

Para mantener a largo plazo el aspecto del material, es necesario observar algunas reglas.

Para la limpieza de las partes metálicas: el agua contiene calcio que se deposita en la superficie de los productos y forma manchas desagradables. Para la limpieza normal del producto se debe utilizar un paño húmedo con un poco de jabón, enjuagarlo y secarlo. Se puede evitar la formación de manchas de cal secando el producto luego de cada uso.

Nota importante: se aconseja usar únicamente detergentes a base de jabón. No emplee detergentes o desinfectantes abrasivos o que contengan alcohol, ácido clorhídrico o ácido fosfórico.

Estimado cliente, le recordamos que, la garantía sobre la superficie de nuestros productos pierde su validez si el material ha sufrido un tratamiento distinto de aquel sugerido por nosotros. **La garantía no cubre los daños causados por la acumulación de cal o suciedad.**

CONDICIONES DE GARANTÍA

El producto está garantizado contra cualquier vicio o defecto de fabricación según lo especificado a continuación:

- 5 años por defectos de fusión o porosidad
- 2 años por defectos de cromado (excluyendo los defectos provocados por deterioro debido al uso de detergentes ácidos o abrasivos)
- 2 años para los cartuchos (excluidas juntas y O-ring)
- 2 años para elementos termostáticos (el uso del mismo depende de la calidad del agua)
- La reparación o la sustitución de piezas con defectos de fabricación reconocidos por nuestra oficina técnica

Los pedidos de sustitución en garantía podrán ser enviados solo si se presenta un documento que demuestre la adquisición del producto. La garantía se refiere únicamente a los defectos de fabricación y da derecho exclusivamente a la reparación o a la entrega gratuita de la pieza reconocida defectuosa. La pieza defectuosa deberá entregarse a Bossini a portes pagados, acompañado de un raport de descripción del defecto. Bossini se reserva el derecho de inspeccionar la pieza en cuestión para evaluar la aplicabilidad de la garantía.

La garantía no cubre los siguientes casos:

- Deterioro de las superficies debido al uso de productos para la limpieza que contengan ácido o sustancias abrasivas o se haya actuado diversamente de cuanto viene especificado en nuestras instrucciones de mantenimiento y limpieza.
- Deterioro de las superficies diversas a las cromadas. Su duración viene subordinada al cuidado y a la delicadeza de uso por parte del usuario;
- Daños a la grifería imputables a una instalación incorrecta o a errónea conexión de la instalación.
- Uso no correcto de la grifería/uso impropio de la grifería
- Reparación y mantenimiento indebido y sin autorización previa de la Empresa
- Deterioro debido al uso normal
- Daños causados por depósitos de cal o impurezas
- Daños accidentales o a consecuencia de pérdida y/o falta de uso del producto
- Costes de mano de obra y/o daños, aunque accidentales o consecuencia, ocurridos durante la instalación, reparación o sustitución del producto.

A parte, si una vez aclarado el problema es necesario intervenir a domicilio (por específica petición del cliente), irán a cargo del cliente todos los costes de mano de obra relativos a eventuales desmontajes y montaje del producto, así como los relativos costes de desplazamiento.

Fecha de inicio de la garantía:

La garantía cuenta a partir de la adquisición del producto, verificada la documentación de adquisición (factura, albarán o dato fiscal) y no es renovable.

Para más información pueden contactar Bossini o el distribuidor de la zona.

P

PARA A LIMPAR

Prezado Cliente,

Damos-lhe os parabéns por ter escolhido um produto Bossini e agradecemos a confiança que nos concedeu.

Para manter o aspecto impecável do material o mais tempo possível, é necessário respeitar algumas regras.

Para a limpeza das peças metálicas: a água contém cálcio que se deposita na superfície dos produtos e forma manchas desagradáveis. Para a limpeza normal do produto é suficiente utilizar um pano húmido com um pouco de sabão, enxaguar e secar. É possível assim evitar a formação de manchas de cálcio enxugando após cada uso.

Nota importante: aconselha-se que use exclusivamente detergentes à base de sabão. Nunca utilize detergentes ou desinfectantes abrasivos ou contendo álcool, ácido clorídrico ou ácido fosfórico, Lixívia, Cloro etc.

Caro cliente, recordamos-lhe que a garantia para a parte superficial dos nossos produtos não é válida se o material for submetido a um tratamento diferente do sugerido por nós.

A garantia não cobre danos causados por depósitos de calcáreo ou impuridades

CONDIÇÕES DE GARANTIA

O produto é garantido contra vícios ou defeitos de fabricação, de acordo com o especificado a seguir:

1. 5 anos para defeitos de fusão ou porosidade
2. 2 anos para defeitos de cromagem (com exclusão de defeitos provocados pela deterioração decorrente do uso de detergentes ácidos ou abrasivos)
3. 2 anos para cartuchos (excluídas as guarnições e retenções)
4. 2 anos para elementos termostáticos (cujo desgaste depende da qualidade da água)
5. O reparo ou a substituição de peças com defeitos de fabricação, reconhecidos pelo nosso escritório técnico

As solicitações de substituição sob garantia poderão ser atendidas apenas apresentando um documento datado, comprovante da compra do produto. A garantia se refere unicamente aos defeitos de fabricação e dá direito exclusivamente ao fornecimento gratuito da peça reconhecida como defeituosa. A peça defeituosa deverá ser restituída à Bossini com porto franco, acompanhado por um relatório de descrição do defeito. A Bossini reserva-se o direito de inspecionar a peça contestada para avaliar a aplicabilidade da garantia.

A garantia não cobre os seguintes casos:

1. Deterioração das superfícies cromadas devido ao uso de produtos para a limpeza com ácidos ou substâncias abrasivas ou realizada de forma diferente do especificado nas nossas instruções de manutenção e limpeza.
2. Deterioração das superfícies com acabamentos diferentes daqueles cromados. A sua duração é, de fato, subordinada ao cuidado e à delicadeza de uso por parte do usuário;
3. Danos nas torneiras provocados pela instalação não correta ou à concepção incorreta da instalação;
4. Utilização não correta das torneiras/uso impróprio das torneiras
5. Reparos e manutenções realizadas de modo não idôneo e sem a prévia autorização da Empresa;
6. Deterioração devida ao desgaste normal;
7. Danos causados pelo depósito de calcário ou impurezas;
8. Danos acidentais ou consequentes da perda e/ou falta de utilização do produto;
9. Custos de mão-de-obra e/ou danos, mesmo que acidentais ou consequentes, ocorridos durante a instalação, reparo ou substituição do produto.

Além disso, se depois de resolvida a avaria, tornar-se necessária a intervenção a domicílio (sob explícita solicitação do cliente), ficam por conta do cliente todos os custos de mão-de-obra relativos a uma eventual desinstalação e restabelecimento do produto, assim como os relativos custos de deslocamento.

Validade da garantia:

A garantia tem validade a partir da data da compra do produto, comprovada com a relativa documentação (fatura, nota fiscal) e não é renovável.

Para mais informações, pode-se contatar a Bossini ou o revendedor da área.

RUS

Дорогой покупатель,
Выражаем Вам свою признательность за выбранный Вами продукт компании Bossini и благодарим за оказанное нам доверие.

Дорогой покупатель,

Для сохранения внешнего вида изделия более продолжительное время, необходимо следовать нескольким правилам.

Уход за металлическими поверхностями: вода содержит известняк, который оседает на поверхности изделий и образует неприятные пятна. Для обычного, каждодневного ухода достаточно использовать мягкую ткань, смоченную в мыльном растворе; ополоснуть водой и насухо протереть. Протирая изделие насухо после каждого использования, можно избежать образования пятен известки.

Важно: рекомендуется использование средств только на основе мыльного раствора. Никогда не использовать чистящие или абразивные и дезинфицирующие средства, содержащие спирт, соляную или фосфорную кислоту.

Дорогой покупатель, напоминаем Вам, что гарантия на покрытия поверхностей наших изделий не будет распространяться, если изделие было подвергнуто обработке средством, отличным от рекомендованных нами. **Гарантия не распространяется на повреждения, возникшие из-за известковых отложений и загрязненности.**

Гарантийные условия

На данное изделие распространяется гарантия от производственных дефектов и изъянов в следующем порядке:

1. 5 лет на дефекты литья и пористости материала;
2. 2 года на дефекты хромирования (исключением составляют дефекты, возникшие вследствие износа изделия, спровоцированного использованием чистящих средств на основе кислот и абразивов)
3. 2 года на картриджи (не включая прокладки и O.Ring)
4. 2 года на терmostатические элементы (износ которых зависит от качества водопроводной воды)
5. Ремонт и замена изделий с наличием производственного брака, признанных таковыми техническим отделом предприятия

Запросы на гарантийную замену могут быть представлены только при наличии датированного документа, подтверждающего приобретение изделия. Гарантия относится только к изделиям, имеющим производственные дефекты, и дает эксклюзивное право на бесплатную замену продукции с подтвержденным дефектом. Некачественное изделие должно быть отправлено на предприятие Bossini, за счет отправителя и сопровождено заключением с подробным описанием дефекта. Bossini оставляет за собой право на проведение инспектированного осмотра изделия с браком или производственным дефектом для признания правомерности распространения на него гарантии.

Гарантия не распространяется на следующие случаи:

1. Износ хромированных поверхностей, вызванный использованием чистящих средств, содержащих кислоты или абразивы или при любом другом уходе,

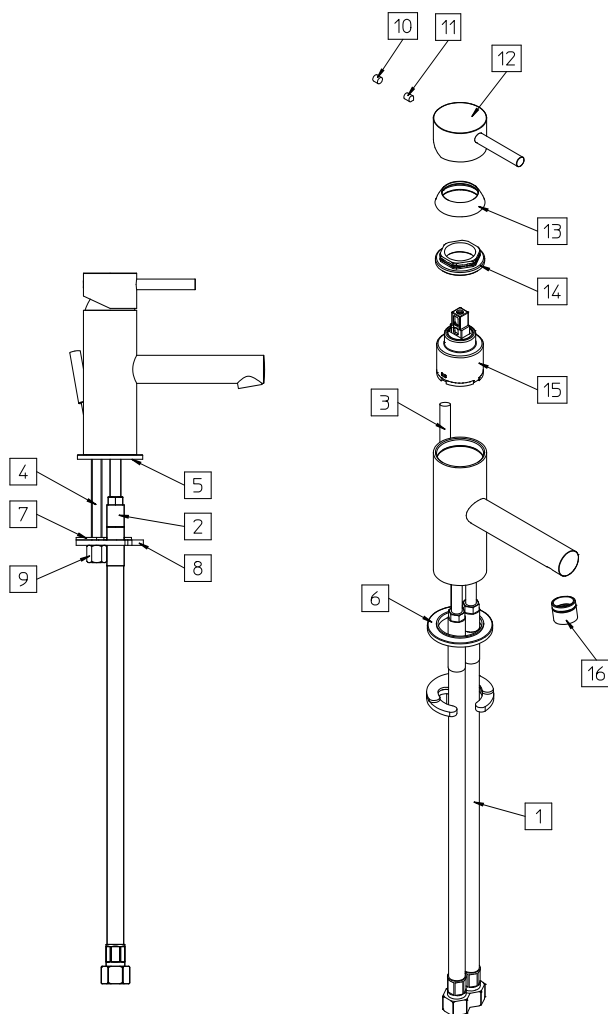
который отличается от рекомендованного в наших инструкциях по уходу и эксплуатации.

2. Износ поверхностей с не хромированным покрытием («золото», «бронза» и т.д.), долговечность которых зависит непосредственно от ухода и деликатного использования изделия со стороны потребителя.
3. Повреждения смесителя возникшие вследствие неправильной установки или ошибочной трактовки назначения устройства.
4. Использование смесителя не по назначению.
5. Эксплуатация и ремонт, выполненные неподходящим образом, не соответствующим перечисленным в инструкциях.
6. Износ изделия вследствие его естественного использования.
7. Повреждения, возникшие вследствие известковых отложений или засоренности.
8. Повреждения случайные, намеренные или связанные с неиспользованием изделия.
9. Повреждения случайные или намеренные, возникшие в ходе установки, ремонта или замены изделия.

Кроме того, при обнаружении неисправности, необходимо обратиться по месту жительства, а все понесенные в связи с этим затраты, за счет клиента, также как и возможный демонтаж и последующее восстановление и затраты на пересылку.

Сроки гарантии:

Гарантия отсчитывается со дня приобретения продукции при условии наличия подтверждающей документации (счет-фактура, кассовый чек). Гарантия не возобновляется. За более подробной информацией обращайтесь на предприятие Bossini или к его торговому представителю.



I LAVABO

Montare i flessibili di alimentazione (1) sui due tubetti in rame (2); inserire l'asta scarico con pomolo (3) nel rubinetto prima dell'installazione; avvitare il tirante filettato (4) al corpo, appoggiare il rubinetto in corrispondenza del foro inserendo nel mezzo l'OR (5) e la basetta (6); inserire la guarnizione sagomata (7), la piastra a ferro di cavallo (8) e fissare il tutto tramite il dado (9); procedere all'allacciamento del rubinetto alla rete idrica.

Manutenzione cartuccia:

Per effettuare manutenzioni o verifica della cartuccia, ricordarsi di chiudere le acque di alimentazione e scaricare le pressioni interne aprendo il rubinetto:

Togliere il tappino (10), svitare il grano (11) e togliere la maniglia (12); rimuovere il copri-ghiera (13); con la chiave apposita smontare la ghiera di serraggio cartuccia (14); verificare la cartuccia (15) ed eseguire la sostituzione se risulta danneggiata; procedere in modo inverso per rimontare la maniglia.

Manutenzione aeratore:

Svitare manualmente l'aeratore (16); sciacquare le impurità depositate o sostituire l'aeratore; procedere in modo inverso per rimontare l'aeratore.

GB WASH BASIN

Fit the water supply hoses (1) on the two copper pipes (2); insert the pop-up waste rod with knob (3) into the faucet before installation; screw on the screw stay (4) to the mixer body, lay the faucet matching the hole, inserting the OR (5) and the washer (6) in the middle; insert the shaped gasket (7), the horseshoe plate (8) and fix the lot using the nut (9); connect the faucet to water mains.

Cartridge maintenance:

Before carrying out cartridge maintenance procedures or checks, always remember to close water supply and release inner pressures by opening the mixer:

Remove the cap (10) unscrew the grub screw (11), remove the handle (12); remove the lock nut cover (13); using the proper wrench take off the cartridge lock nut (14), check the cartridge (15) and replace if damaged; carry out the reverse procedure to refit the handle.

Aerator maintenance:

Manually unscrew the aerator (16), rinse off impurities or replace the aerator; carry out the reverse procedure to refit the aerator.

D WASHBECKEN

Die Versorgungsschläuche (1) auf die beiden Kupferrohre (2) montieren;

Vvor der Installation die Ablaufstange mit Knopf (3) in die Armatur einsetzen;

Den Gewindebolzen (4) am Körper festschrauben, die Armatur in die Nähe des Loches bringen und in die Mitte den O-Ring (5) und den Ring (6) einsetzen. Die Formdichtung (7) und die hufeisenförmige Platte (8) einsetzen und alles mit der Mutter (9) befestigen; nun die Armatur an das Wassernetz anschließen.

Wartung der Kartuschen:

or der Wartung oder der Kontrolle der Kartuschen die Wasserzufuhr sperren und das Restwasser durch Öffnen des Wasserhahns ablaufen lassen:

Den Abdeckstopfen (10) entfernen, den Absperrstift (11) aufschrauben und den Bedienhebel (12) entfernen; den Verkleidungsring (13) abnehmen; mit dem entsprechenden Schraub Schlüssel die Kopfmutter (14) der Kartusche aufschrauben; die Kartusche (15) kontrollieren und bei sichtbarer Beschädigung auswechseln; für die Montage des Bedienhebels auf umgekehrte Weise vorgehen.

Wartung des Luftsprudlers:

Den Luftsprudler (16) händisch aufschrauben; eventuelle Verunreinigungen abspülen oder den Luftsprudler ersetzen; für die erneute Montage auf umgekehrte Weise vorgehen.

F LAVABO

Monter les flexibles d'alimentation (1) sur les tubes en cuivre (2); insérer la tirette de vidage avec le pommeau (3) dans le mitigeur avant l'installation; visser le tirant fileté (4) au corps, appuyer le mitigeur en correspondance du trou en insérant au milieu le joint torique (5) et la rondelle (6); insérer le joint façonné (7), la plaque en fer à cheval (8) et fixer le tout à l'aide de l'écrou (9); procéder au branchement du mitigeur au réseau de distribution d'eau.

Entretien de la cartouche :

Pour effectuer des entretiens ou contrôler la cartouche, se rappeler de fermer l'eau et de décharger la pression interne en ouvrant le mitigeur :

Enlever le bouchon (10), dévisser le goujon (11) et enlever la poignée (12); enlever le couvercle couvre-bague (13); avec la clé prévue à cet effet, démonter la bague de serrage de la cartouche (14); contrôler la cartouche (15) et procéder au remplacement si elle s'avère endommagée; procéder dans le sens inverse pour remonter la poignée.

Entretien de l'aérateur :

Dévisser manuellement l'aérateur (16); rincer des impuretés qui se sont déposées ou remplacer l'aérateur; procéder dans le sens inverse pour remonter l'aérateur.

E LAVABO

Ensamble los flexibles de alimentación (1) con los dos tubos de cobre (2); introduzca el asta de desagüe con pomo (3) en el grifo antes de efectuar la instalación; atornille el tirante roscado (4) al cuerpo, apoye el grifo en correspondencia con el orificio introduciendo en el medio la junta tórica (5) y el anillo de base (6); introduzca la junta perfilada (7), la placa en forma de U (8) y fije el tubo mediante la tuerca (9); conecte el grifo a la red hídrica.

Mantenimiento del cartucho:

Para efectuar el mantenimiento o controlar el estado del cartucho, recuerde cerrar las aguas de alimentación y eliminar las presiones internas abriendo el grifo:

Quite el tapón (10), desatornille el tornillo prisonero (11) y retire la manija (12). Quite el cubre abrazadera (13); con la llave correspondiente desmonte la abrazadera de ajuste del cartucho (14); controle el estado del cartucho (15) y sustitúyalo en caso de estar dañado; proceda de manera inversa para volver a montar la leva.

Mantenimiento del aireador:

Desenrosque manualmente el aireador (16); enjuague las impurezas que se hayan depositado o sustituya el aireador; proceda de manera inversa para volver a montarlo.

P LAVABO

Montar as mangueiras de alimentação (1) nos dois tubos em cobre (2); inserir a haste de descarga com maçaneta (3) na torneira antes da instalação; aparafusar o tirante rosqueado (4) ao corpo, apoiar a torneira em correspondência ao furo, inserindo no meio o OR (5) e a base (6); inserir a guarnição perfilada (7), a placa ferradura (8) e fixar o conjunto com a porca (9); proceder à conexão da torneira à rede hídrica.

Manutenção do cartucho: Para realizar manutenções ou verificações do cartucho, lembrar de fechar a água de alimentação e descarregar as pressões internas abrindo a torneira:

Retirar a tampa (10), desaparafusar o pino (11) e retirar a o puxador (12); remover o cobre-bucha (13); com a relativa chave, desmontar a bucha de fixação do cartucho (14); verificar o cartucho (15) e realizar a substituição se estiver danificado; proceder de modo inverso para reinstalar o puxador.

Manutenção do respiradouro: Soltar manualmente o respiradouro (16); enxaguar as impurezas depositadas ou substituir o respiradouro; proceder de modo inverso para reinstalar o respiradouro.

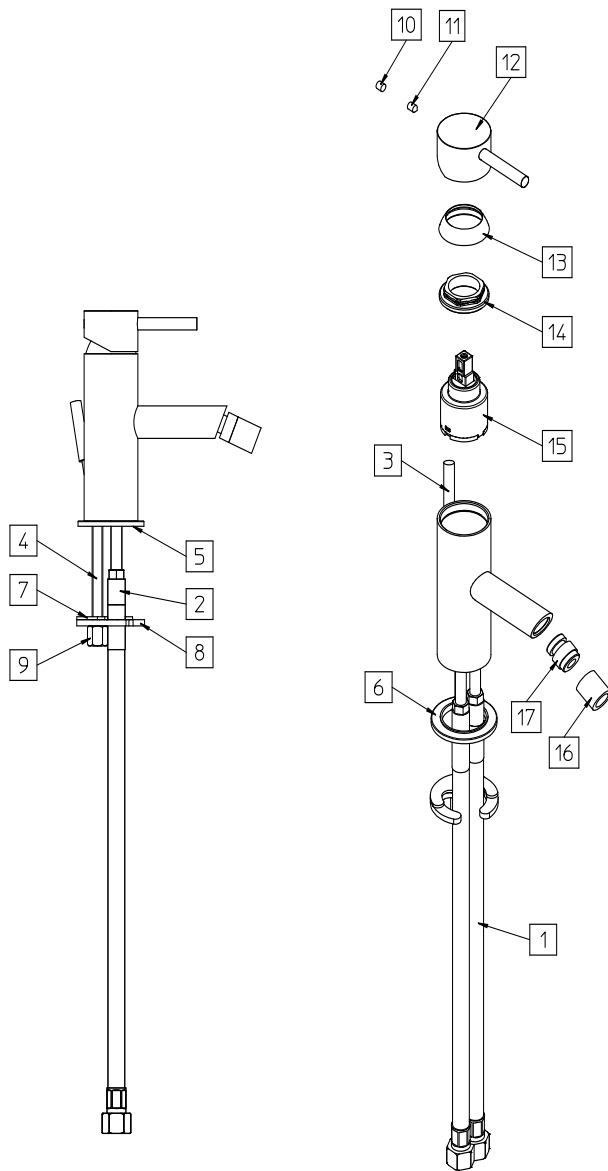
RUS ПАКОВИНА

Установить гибкую подводку (1) на две медные трубы (2); вставить стержень заглушки, с ручкой (3) в смеситель перед установкой; прикрутить стягивающий винт (4) к корпусу, приложить смеситель в соответствии с отверстием, вставить OR (5) и базу (6); вставить уплотнитель (7), накладку - "подкову" (8) и закрепить все, при помощи гайки (9); подсоединить кран к водопроводной сети.

Эксплуатация картриджа: Для эксплуатации или проверки картриджа, предварительно перекрыйте подачу водоснабжения и сбросьте давление в трубах, открыв кран:

Снять крышку (10), открутить винт (11) и снять ручку (12); убрать накладку на гайку (13); соответствующим ключом открутить зажимную гайку картриджа (14); проверить картридж (15) произвести замену в случае повреждений; проследовать в обратном направлении для монтажа ручки.

Эксплуатация аэратора: Открутить вручную аэратор (16); очистить от загрязнений или заменить аэратор; проследовать в обратном направлении для монтажа аэратора..



I BIDET

Montare i flessibili di alimentazione (1) sui due tubetti in rame (2); inserire l'asta scarico col pomo (3) nel rubinetto prima dell'installazione; avvitare il tirante filettato (4) al corpo, appoggiare il rubinetto in corrispondenza del foro inserendo nel mezzo l'OR (5) e la basetta (6); inserire la guarnizione sagomata (7), la piastra a ferro di cavallo (8) e fissare il tutto tramite il dado (9); procedere all'allacciamento del rubinetto alla rete idrica.

Manutenzione cartuccia: Togliere il tappino (10), svitare il grano (11) e togliere la maniglia (12); rimuovere il coprighiera (13); con la chiave apposita smontare la ghiera di serraggio cartuccia (14); verificare la cartuccia (15) ed eseguire la sostituzione se risulta danneggiata; procedere in modo inverso per rimontare la maniglia.

Manutenzione aeratore: Svitare manualmente l'aeratore (16); sciacquare le impurità depositate o sostituire aeratore; procedere in modo inverso per rimontare l'aeratore

GB BIDET

Fit the water supply hoses (1) on the two copper pipes (2); insert the pop-up waste rod with knob (3) into the faucet before installation; screw on the screw stay (4) to the mixer body, lay the faucet matching the hole, inserting the OR (5) and the washer (6) in the middle; insert the shaped ga-

sket (7), the horseshoe plate (8) and fix the lot using the nut (9); connect the faucet to water mains.

Cartridge maintenance: Before carrying out cartridge maintenance procedures or checks, always remember to close water supply and release inner pressures by opening the mixer. Remove the cap (10) unscrew the grub screw (11), remove the handle (12); remove the lock nut cover (13); using the proper wrench take off the cartridge lock nut (14), check the cartridge (15) and replace if damaged; carry out the reverse procedure to refit the handle.

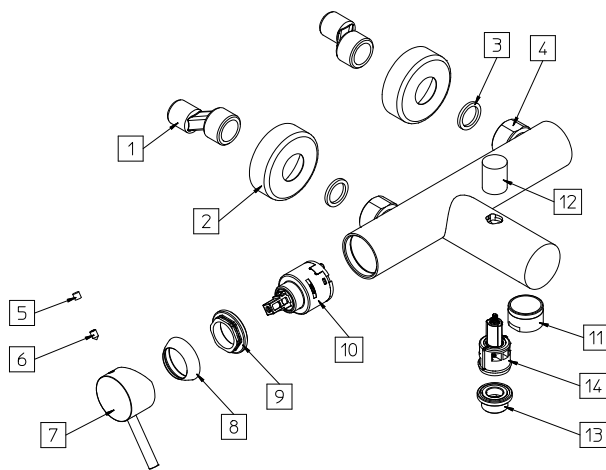
Aerator maintenance: Manually unscrew the aerator (16), rinse off impurities or replace the aerator; carry out the reverse procedure to refit the aerator.

D BIDET

Die Versorgungsschläuche (1) auf die beiden Kupferrohre (2) montieren; vor der Installation die Ablaufstange mit Knopf (3) in die Armatur einsetzen. Den Gewindebolzen (4) am Körper festschrauben, die Armatur in die Nähe des Loches bringen und in die Mitte den O-Ring (5) und den Ring (6) einsetzen. Die Formdichtung (7) und die hufeisenförmige Platte (8) einsetzen und alles mit der Mutter (9) befestigen; nun die Armatur an das Wassernetz anschließen.

Wartung der Kartuschen: Den Abdeckstopfen (10) entfernen, den Absperirstift (11) aufschrauben und den Bedienhebel (12) entfernen; den Verkleidungsring (13) abnehmen; mit dem entsprechenden Schraubenschlüssel die Kopfmutter (14) der Kartusche aufschrauben; die Kartusche (15) kontrollieren und bei sichtbarer Beschädigung auswechseln; für die Montage des Bedienhebels auf umgekehrte Weise vorgehen.

Wartung des Luftsprudlers: Den Luftsprudler (16) händisch aufschrauben; eventuelle Verunreinigungen abspülen oder den Luftsprudler ersetzen; für die erneute Montage auf umgekehrte Weise vorgehen.



F BIDET

Monter les flexibles d'alimentation (1) sur les deux tubes en cuivre (2); insérer la tirette de vidage avec le pommeau (3) dans le mitigeur avant l'installation; visser le tirant fileté (4) au corps, appuyer le mitigeur en correspondance du trou en insérant au milieu le joint torique (5) et la rondelle (6); insérer le joint façonné (7), la plaque en fer à cheval (8) et fixer le tout à l'aide de l'écrou (9); procéder au branchement du mitigeur au réseau de distribution d'eau.

Entretien de la cartouche:

Enlever le bouchon (10), dévisser le goujon (11) et enlever la poignée (12); enlever le couvercle couvre-bague (13); avec la clé prévue à cet effet, démonter la bague de serrage de la cartouche (14); contrôler la cartouche (15) et procéder au remplacement si elle s'avère endommagée; procéder dans le sens inverse pour remonter la poignée.

Entretien de l'aérateur:

Dévisser manuellement l'aérateur (16); rincer des impuretés qui se sont déposées ou remplacer l'aérateur; procéder dans le sens inverse pour remonter l'aérateur.

E BIDÉ

Ensamble los flexibles de alimentación (1) con los dos tubos de cobre (2); introduzca el asta de desagüe con pomo (3) en el grifo antes de efectuar la instalación; atornille el tirante rosado (4) al cuerpo, apoye el grifo en correspondencia con el orificio introduciendo en el medio la junta tórica (5) y el anillo de base (6); introduzca la junta perfilada (7), la placa en forma de U (8) y fije el tubo mediante la tuerca (9); conecte el grifo a la red hídrica.

Mantenimiento del cartucho:

Quite el tapón (10), desatornille el tornillo prisionero (11) y retire la manija (12); quite el cubre fijador (13); con la llave correspondiente desmonte el fijador de ajuste del cartucho (14); controle el estado del cartucho (15) y sustitúyalo en caso de estar dañado; proceda inversamente para volver a montar la manija.

Mantenimiento del aireador:

Desenrosque manualmente el aireador (16); enjuague las impurezas que se hayan depositado o sustituya el aireador; proceda de manera inversa para volver a montarlo.

P BIDÊ

Montar as mangueiras de alimentação (1) nos dois tubos de cobre (2); inserir a haste de descarga com maçaneta (3) na torneira antes da instalação; aparafusar o tirante rosqueado (4) ao corpo, apoiar a torneira em correspondência ao furo, inserindo no meio o OR (5) e a base (6); inserir a guarnição perfilada (7), a placa de ferradura (8) e fixar o conjunto com a porca (9); proceder à conexão da torneira à rede hídrica.

Manutenção do cartucho: Retirar a tampa (10), desparafusar o pino (11) e retirar a o puxador (12); remover o cobre-bucha (13); com a relativa chave, desmontar a bucha de fixação do cartucho (14); verificar o cartucho (15) e realizar a substituição se estiver danificado; proceder de modo inverso para reinstalar o puxador.

Manutenção do respiradouro: Soltar manualmente o respiradouro (16); enxaguar as impurezas depositadas ou substituir o respiradouro; proceder de modo inverso para reinstalar o respiradouro.

RUS БИДЕУ

становить гибкую подводку (1) на две медные трубы (2); вставить стержень заглушки, с ручкой (3) в смеситель перед установкой; прикрутить стягивающий винт (4) к корпусу, приложить смеситель в соответствии с отверстием, вставить OR (5) и базу (6); вставить уплотнитель (7), накладку - "подкову" (8) и закрепить все при помощи гайки (9); подсоединить кран к водопроводной сети.

Эксплуатация картриджа: Для эксплуатации или проверки картриджа, предварительно перекройте подачу водоснабжения и сбросьте давление в трубах, открыв кран:

Снять крышку (10), открутить винт (11) и снять ручку (12); убрать накладку на гайку (13); соответствующим ключом открутить зажимную гайку картриджа (14); проверить картридж (15) произвести замену в случае повреждений; проследовать в обратном направлении для монтажа ручки.

Эксплуатация аэратора: Открутить вручную аэратор (16); очистить от загрязнений или заменить аэратор; проследовать в обратном направлении для монтажа аэратора.

I VASCA - DOCCIA

Dopo aver installato gli eccentrici (1), verificato la planarità e l'interasse di mm 150, montare i rosconi di copertura (2); inserire la guarnizione (3) e fissare il gruppo sugli eccentrici tramite le calotte (4).

Manutenzione cartuccia:

Togliere il tappino (5), svitare il grano (6) e togliere la maniglia (7); rimuovere il coprighiera (8); smontare la ghiera di serraggio cartuccia (9); verificare la cartuccia (10) ed eseguire la sostituzione se risulta danneggiata; procedere in modo inverso per rimontare la maniglia.

Manutenzione aeratore:

Svitare manualmente l'aeratore (11); sciacquare le impurità depositate o sostituire aeratore; procedere in modo inverso per rimontare l'aeratore.

Manutenzione deviatore:

Svitare il pomolo (12) ed il raccordo inferiore (13) con la chiave apposita; spingere il deviatore (14) verso il basso per estrarlo; verificare le guarnizioni, pulirle da eventuali impurità o sostituire il deviatore; procedere in modo inverso per rimontare il deviatore.

GB BATHTUB - SHOWER

After installing the eccentric thread fittings (1), checking planarity and checking that the distance between centres is equal to 150 mm, fit the wall trims (2); insert the gasket (3) and fix the group onto the the eccentric thread fittings using the covers (4).

Cartridge maintenance:

Remove the cap (5), unscrew the grub screw (6), remove the handle (7); remove the lock nut cover (8); take off the cartridge lock nut (9); check the cartridge (10) and replace if damaged; carry out the reverse procedure to refit the handle.

Aerator maintenance:

Manually unscrew the aerator (11); rinse off impurities or replace the aerator; carry out the reverse procedure to refit the aerator.

Diverter maintenance:

Unscrew the knob (12) and the lower connector (13) using the proper wrench; push the diverter (14) downwards to extract it; check gaskets, clean eventual impurities or replace the diverter; carry out the reverse procedure to refit the diverter.

D BADEWANNE - DUSCHE

Nach der Installation der Exzenteranschlüsse (1) die Ebenheit und den Achsabstand von 150 mm überprüfen und die Abdeckrosette (2) montieren; die Dichtung (3) einsetzen und die Einheit über die Abdeckkappen (4) befestigen.

Wartung der Kartuschen:

Den Abdeckstopfen (5) entfernen, den Absperirstift (6) aufschrauben und den Bedienhebel (7) entfernen; den Verkleidungsring (8) abnehmen; die Kopfmutter (9) der Kartusche aufschrauben; die Kartusche (10) kontrollieren und bei sichtbarer Beschädigung auswechseln; für die Montage des Bedienhebels auf umgekehrte Weise vorgehen.

Wartung des Luftsprudlers:

Den Luftsprudler (11) händisch aufschrauben; eventuelle Verunreinigungen abspülen oder den Luftsprudler ersetzen; für die erneute Montage auf umgekehrte Weise vorgehen.

Wartung des Umstellers:

Den Knopf (12) und das untere Verbindungsstück (13) mit dem entsprechenden Schraubenschlüssel aufschrauben; den Umsteller (14) zum Entfernen nach unten drücken; die Dichtungen kontrollieren, eventuelle Verunreinigungen beseitigen oder den Umsteller auswechseln; bei der erneuten Montage des Umstellers auf umgekehrte Weise vorgehen.

F BAGNOIRE/DOUCHE

Après avoir installé les raccords excentriques (1), vérifié la planéité et qui l'entraxe soit de 150 mm, monter les rosaces de couverture (2); insérer le joint (3) et fixer l'ensemble sur les raccords excentriques par l'intermédiaire des calottes (4).

Entretien de la cartouche:

Enlever le bouchon (5), dévisser le goujon (6) et enlever la poignée (7); enlever le couvercle couvre-bague (8); démonter la bague de serrage de la cartouche (9); contrôler la cartouche (15) et procéder au remplacement si elle s'avère endommagée; procéder dans le sens inverse pour remonter la poignée.

Entretien de l'aérateur:

Dévisser manuellement l'aérateur (11); rincer des impuretés qui se sont déposées ou remplacer l'aérateur; procéder dans le sens inverse pour remonter l'aérateur.

Entretien de l'inverseur:

Dévisser le pommeau (12) et le raccord inférieur (13) avec la clé prévue à cet effet; pousser l'inverseur (14) vers le bas pour l'extraire; contrôler les joints, les nettoyer des éventuelles impuretés ou remplacer l'inverseur; procéder dans le sens inverse pour remonter l'inverseur.

E BAÑERA - DUCHA

Tras haber instalado los excéntricos (1), verificado la planaridad y la distancia entre ejes (150 mm), monte los florones decorativos (2); introduzca la junta (3) y fije el grupo sobre los excéntricos mediante las tapas (4).

Mantenimiento del cartucho:

Quite el tapón (5), desatornille el tornillo prisionero (6) y retire la leva (7); quite el cubre fijador (8); desmonte la el fijador de ajuste del cartucho (9), controle el estado del cartucho (10) y sustitúyalo en caso de estar dañado; proceda de manera inversa para volver a montar la leva.

Mantenimiento del aireador:

Desenrosque manualmente el aireador (11); enjuague las impurezas que se hayan depositado o sustituya el aireador; proceda de manera inversa para volver a montarlo.

Mantenimiento del desviador:

Desenrosque el pomo (12) y el racor inferior (13) empleando la llave correspondiente; empuje el desviador (14) hacia abajo para extraerlo; controle las juntas, limpie las posibles impurezas o sustituya el desviador; proceda de manera inversa para volver a montarlo.

P BANHEIRA - DUCHA

Depois de ter instalado os eixos excêntricos (1), verificado se estão planos e a distância entre os eixos de 150 mm, montar as rosetas de cobertura (2); inserir a guarnição (3) e fixar o grupo nos eixos excêntricos através das calotas (4).

Manutenção do cartucho:

Retirar a tampa (5), desparafusar o pino (6) e retirar a o puxador (7); remover o cobre-bucha (8); desmontar a bucha de fixação do cartucho (9); verificar o cartucho (10) e realizar a substituição se estiver danificado; proceder de modo inverso para reinstalar o puxador.

Manutenção do respiradouro:

Soltar manualmente o respiradouro (11); enxaguar as impurezas depositadas ou substituir o respiradouro; proceder de modo inverso para reinstalar o respiradouro.

Manutenção do desviador:

Soltar o botão (12) e a junta inferior (13) com a relativa chave; empurrar o desviador (14) para baixo para retirá-lo; verificar as guarnições, limpá-las de possíveis impurezas ou substituir o desviador; proceder no modo inverso para reinstalá-lo.

RUS ВАННАЯ - ДУШ

После установки эксцентриков (1), сверить правильное расположение и измерить расстояние между ними - 150 мм, установить накладки (2); вставить уплотнитель (3) и закрепить группу на эксцентриках через колпаки (4).

Эксплуатация картриджа:

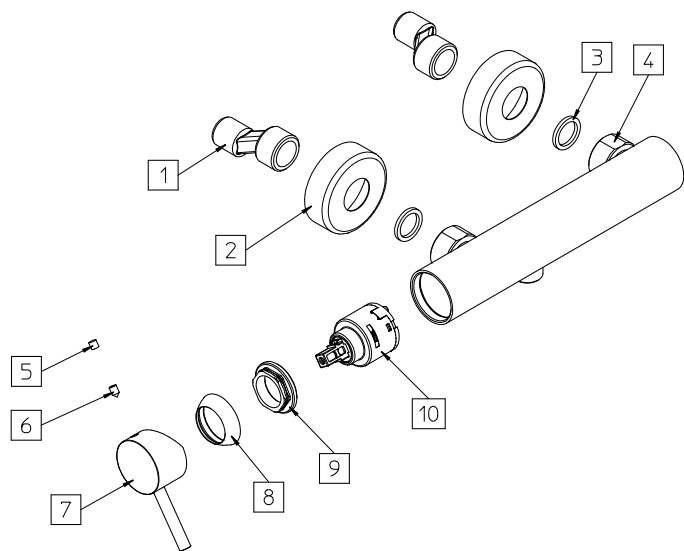
Снять крышку (5), открутить винт (6) и снять ручку (7); убрать накладку на гайку (8); соответствующим ключом открутить зажимную гайку картриджа (9); произвести замену в случае повреждений; проследовать в обратном направлении для монтажа ручки.

Эксплуатация аэратора:

Открутить аэратор (11) очистить от загрязнений или заменить аэратор; проследовать в обратном направлении для монтажа аэратора.

Эксплуатация девиатора:

Открутить ручку (12), нижнее соединение (13), соответствующим ключом; протолкнуть девиатор (14) вниз, чтобы извлечь его; проверить уплотнители, очистить их от загрязнений или заменить девиатор; проследовать в обратном направлении для монтажа девиатора.



distance between centres is equal to 150 mm, fit the wall trims (2); insert the gasket (3) and fix the group onto the eccentric thread fittings using the covers.

Cartridge maintenance:

Remove the cap (5), unscrew the grub screw (6) and remove the handle (7); remove the lock nut cover (8); using the proper wrench take off the cartridge lock nut (9); check the cartridge (10) and replace if damaged; carry out the reverse procedure to refit the handle.

D DUSCHE IM AUSSENBEREICH

Nach der Installation der Exzenteranschlüsse (1) die Ebenheit und den Achsabstand von 150 mm überprüfen und die Abdeckrosette (2) montieren; die Dichtung (3) einsetzen und die Einheit über die Abdeckkappen (4) befestigen.

Wartung der Kartuschen:

Den Abdeckstopfen (5) entfernen, den Absperstift (6) aufschrauben und den Bedienhebel (7) entfernen; den Verkleidungsring (8) abnehmen; mit dem entsprechenden Schraub Schlüssel die Kopfmutter (9) der Kartusche aufschrauben; die Kartusche (10) kontrollieren und bei sichtbarer Beschädigung auswechseln; für die Montage des Bedienhebels auf umgekehrte Weise vorgehen.

F DOUCHE EXTÉRIEURE

Après avoir installé les raccords excentriques (1), vérifié la planéité et que l'entraxe soit de 150 mm, monter les rosaces de couverture (2); insérer le joint (3) et fixer l'ensemble sur les raccords excentriques par l'intermédiaire des calottes (4).

Entretien de la cartouche:

Enlever le bouchon (5), dévisser le goujon (6) et enlever la poignée (7); enlever le couvercle couvre-bague (8); avec la clé prévue à cet effet, démonter la bague de serrage de la cartouche (9); contrôler la cartouche (10) et procéder au remplacement si elle s'avère endommagée; procéder dans le sens inverse pour remonter la poignée.

E DUCHA EXTERIOR

Tras haber instalado los excéntricos (1), verificado la planaridad y la distancia entre ejes (150 mm), monte los florones decorativos (2); introduzca la junta (3) y fije el grupo sobre los excéntricos mediante las tapas (4).

Mantenimiento del cartucho:

Quite el tapón (5), desatornille el tornillo prisionero (6) y retire la leva (7); quite el cubre fijador (8); desmonte la el fijador de ajuste del cartucho (9) controle el estado del cartucho (10) y sustitúyalo en caso de estar dañado; proceda de manera inversa para volver a montar la leva.

P DUCHA EXTERNA

Depois de ter instalado os eixos excêntricos (1), verificado se estão planos e a distância entre os eixos de 150 mm, montar as rosetas de cobertura (2); inserir a guarnição (3) e fixar o grupo nos eixos excêntricos através das calotas (4).

Manutenção do cartucho:

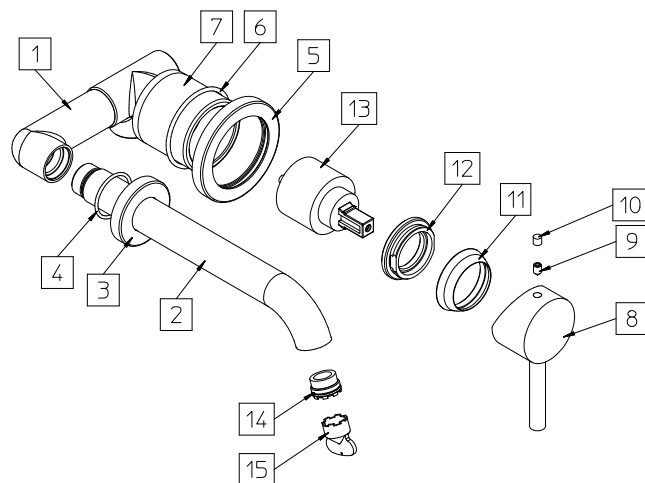
Retirar a tampa (5), desparafusar o pino (6) e retirar a o puxador (7); remover o cobre-bucha (8); com a relativa chave, desmontar a bucha de fixação do cartucho (9); verificar o cartucho (10) e realizar a substituição se estiver danificado; proceder de modo inverso para reinstalar o puxador.

RUS ДУШ НАРУЖНЫЙ

После установки эксцентриков (1), сверить правильное расположение и измерить расстояние между ними - 150 мм, установить накладку (2); вставить уплотнитель (3) и закрепить группу на эксцентриках через колпаки (4).

Эксплуатация картриджа:

Снять крышку (5), открутить винт (6) и снять ручку (7); убрать накладку на гайку (8); соответствующим ключом открутить зажимную гайку картриджа (9); проверить картридж (10) и произвести замену в случае повреждений; проследовать в обратном направлении для монтажа ручки.



I DOCCIA ESTERNO

Dopo aver installato gli eccentrici (1), verificato la planarità e l'interasse di mm 150, montare i rosconi di copertura (2); inserire la guarnizione (3) e fissare il gruppo sugli eccentrici tramite le calotte (4).

Manutenzione cartuccia:

Togliere il tappino (5), svitare il grano (6) e togliere la maniglia (7); rimuovere il copri ghiera (8); con la chiave apposita smontare la ghiera di serraggio cartuccia (9); verificare la cartuccia (10) ed eseguire la sostituzione se risulta danneggiata; procedere in modo inverso per rimontare la maniglia.

GB EXPOSED SHOWER

After installing the eccentric thread fittings (1), checking planarity and checking that the

I LAVABO INCASSO

Installare il corpo da incasso (1) e collegare le due entrate dell'acqua; avvitare la bocca (2); far scorrere il rosone (3), avendo cura di inserire l'OR (4) nel mezzo, sulla bocca (2), il rosone

(5), avendo cura di inserire l'o-ring (6) nel mezzo, sul canotto (7), fino ad andare in battuta sulle piastrelle; procedere al fissaggio della maniglia (8), posizionandola sulla cartuccia, fissandola con il grano (9) e inserendo il tappino (10).

Manutenzione cartuccia:

Togliere il tappino (10), svitare il grano (9) e togliere la maniglia (8); rimuovere il coprighiera (11); con la chiave apposita smontare la ghiera di serraggio cartuccia (12); verificare la cartuccia (13) ed eseguire la sostituzione se risulta danneggiata; procedere in modo inverso per rimontare la maniglia.

Manutenzione aeratore:

Svitare l'aeratore (14) con l'apposita chiave fornita in dotazione (15); sciacquare le impurità o sostituire l'aeratore; procedere in modo inverso per rimontare l'aeratore.

GB CONCEALED WASH BASIN

Install the concealed body (1) and connect the two water inlets; screw on the spout (2); slide the wall trim (3) and ensure to insert the OR (4) in the middle, on the spout (2); slide the wall trim (5) and ensure to insert the OR (6) in the middle, onto the cartridge housing (7), until tight against the wall tiles; fit the handle (8) placing it on the cartridge, fixing it by the grub screw (9) and by inserting the cap (10);

Cartridge maintenance:

Remove the cap (10), unscrew the grub screw (9), remove the handle (8); remove the lock nut cover (11); using the proper wrench take off the cartridge lock nut (12); check the cartridge (13) and replace if damaged; carry out the reverse procedure to refit the handle.

Aerator maintenance:

Manually unscrew the aerator (14) using the wrench supplied (15); rinse off impurities or replace the aerator; carry out the reverse procedure to refit the aerator.

D EINBAU-WASCHBECKEN

Den Einbaukörper (1) installieren und die beiden Wasseranschlüsse verbinden; den Auslauf (2) anschrauben; die Rosette (3) nach Einsatz des O-Rings (4) in der Mitte auf den Auslauf (2) gleiten lassen, dabei darauf achten, die Rosette (2) nach Einsatz des O-Rings (6) in der Mitte bis zum Anschlag auf die Fliesen auf dem Rohr (7) anzubringen; den Bedienhebel (8) auf der Kartusche positionieren, mit dem Absperrstift (9) befestigen und den Abdeckstopfen (10) aufsetzen;

Wartung der Kartuschen:

Den Abdeckstopfen (10) entfernen, den Absperrstift (9) aufschrauben und den Bedienhebel (8) entfernen; den Verkleidungsring (11) abnehmen; mit dem entsprechenden Schraub Schlüssel die Kopfmutter (12) der Kartusche aufschrauben; die Kartusche (13) kontrollieren und bei sichtbarer Beschädigung auswechseln; für die Montage des Bedienhebels auf umgekehrte Weise vorgehen.

Wartung des Luftsprudlers:

Den Luftsprudler (14) mit dem mitgelieferten Schraubenschlüssel (15) aufschrauben; Verunreinigungen entfernen oder den Luftsprudler auswechseln; bei der Montage auf umgekehrte Weise vorgehen.

F LAVABO À ENCASTRER

Installer le corps encastrable (1) et relier les deux entrées de l'eau; visser le bec (2); faire coulisser la rosace (3), en prenant soin d'insérer le joint torique (4) au milieu, sur le bec (2), et faire coulisser la rosace (5), en prenant soin d'insérer le joint torique (6) au milieu, sur le tube (7), jusqu'en butée sur le carrelage; procéder à la fixation de la poignée (8), en la plaçant sur la cartouche, en la fixant avec le goujon (9) et en insérant le bouchon (10).

Entretien de la cartouche:

Enlever le bouchon (10), dévisser le goujon (9) et enlever la poignée (8); enlever le couvercle couvre-bague (11); avec la clé prévue à cet effet, démonter la bague de serrage de la cartouche (12); contrôler la cartouche (13) et procéder au remplacement si elle s'avère endommagée; procéder dans le sens inverse pour remonter la poignée.

Entretien de l'aérateur:

Dévisser l'aérateur (14) avec la clé fournie à cet effet (15); rincer des impuretés ou remplacer l'aérateur; procéder dans le sens inverse pour remonter l'aérateur.

E LAVABO EMPOTRABLE

Instale el cuerpo empotrable (1) y conecte las dos entradas de agua; atornille el caño (2); desplace el florón (3), asegurándose de introducir la junta tórica (4) en el medio, sobre el caño (2) y el florón (5), prestando atención de introducir la junta tórica (6) en el medio, sobre el mango (7), hasta hacer tope con los azulejos; fije la leva (8), colocándola sobre el cartucho y fijándola mediante el tornillo prisionero (9); introduzca el tapón (10).

Mantenimiento del cartucho:

Quite el tapón (10), desatornille el tornillo prisionero (11) y retire la leva (12); quite el cubre fijador (13); con la llave correspondiente desmonte el fijador de ajuste del cartucho (14); controle el estado del cartucho (15) y sustitúyalo en caso de estar dañado; proceda de manera inversa para volver a montar la leva.

Mantenimiento del aireador:

Desenrosque manualmente el aireador (16); enjuague las impurezas que se hayan depositado o sustituya el aireador; proceda de manera inversa para volver a montar el aireador.

P LAVABO EMBUTIDO

Instalar o corpo de encaixe (1) e ligar as duas entradas de água; aparafusar a boca (2); fazer escorrer a roseta (3), tendo cuidado para inserir o OR (4) no meio, na boca (2), a roseta (5), tendo cuidado de inserir o o-ring (6) no meio, no tubo (7), até que encoste nos azulejos; proceder à fixação do puxador (8), posicionando a mesma no cartucho, fixando-a com o pino (9) e inserindo a tampa (10);

Manutenção do cartucho:

Retirar a tampa (10), desparafusar o pino (11) e retirar a o puxador (8); remover o cobre-bucha (11); com a relativa chave, desmontar a bucha de fixação do cartucho (12); verificar o cartucho (13) e realizar a substituição se estiver danificado; proceder de modo inverso para reinstalar o puxador.

Manutenção do respiradouro:

Soltar o respiradouro (14) com a relativa chave fornecida com o produto (15); enxaguar as impurezas ou substituir o respiradouro; proceder de modo inverso para reinstalar o respiradouro.

RUS РАКОВИНА - ВСТРАИВАЕМЫЙ

Установить встраиваемую группу (1) и соединить с двумя входами воды; прикрутить излив (2); установить вкладки (3), аккуратно вставить OR (4) в середину, на излив (2), вкладку (5), аккуратно вставить кольцо (6) в середину, на насадку (7), до полного прилегания к стене; приступить к установке ручки (8), расположив на картридже, закрепить при помощи винта (9) и вставить заглушку (10).

Эксплуатация картриджа:

Снять крышку (10), открутить винт (9) и снять ручку (8); убрать накладку на гайку (11); соответствующим ключом открутить зажимную гайку картриджа (12); проверить картридж (13) произвести замену в случае повреждений; проследовать в обратном направлении для монтажа ручки.

Эксплуатация аэратора:

Открутить аэратор (14) при помощи ключа, входящего в комплект (15); очистить от загрязнений или заменить аэратор; проследовать в обратном направлении для монтажа аэратора.