

AXOR Massaud

Смеситель на край ванны, на 4 отверстия

Поверхности : **хром** Артикульный номер: **18440000**



Описание

Характеристики

- состоит из: смеситель на край ванны, на 4 отверстия, ручной душ, шланг для душа, держатель для душа
- выступ 206 мм
- вид соединения: скрытая часть
- тип струи смесителя: ливневая струя
- тип струи ручного душа: Rain, RainAir, WhirlAir
- максимальное расстояние, на которое вытягивается ручной душ: 1,10 м
- расход воды при 3 барах: 18 л/мин
- керамический узел смешивания
- мин. рабочее давление 1 бар
- макс. рабочее давление: 10 бар
- нерегулируемое ограничение температуры
- с переключателем вакуумного типа
- клапан обратного тока воды

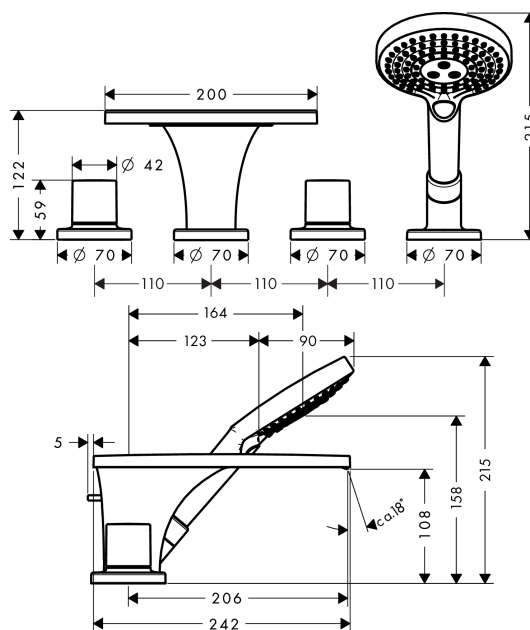
Технология



Продукт



Чертеж



AXOR Massaud

Смеситель на край ванны, на 4 отверстия

Поверхности : хром Артикульный номер: 18440000



График расхода воды

