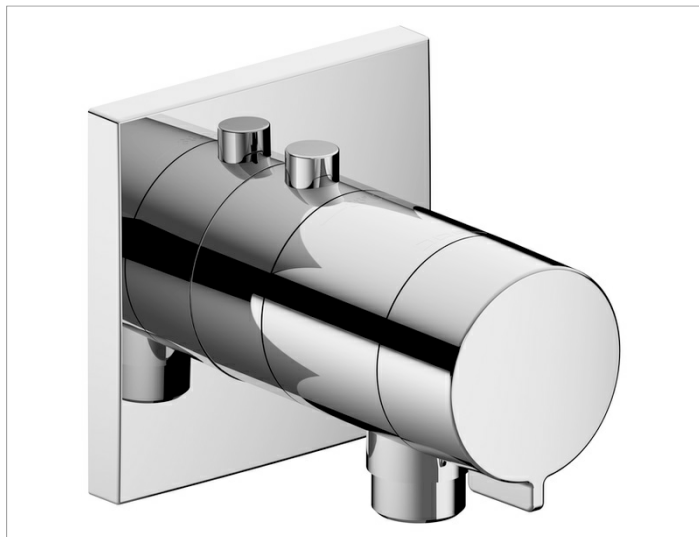


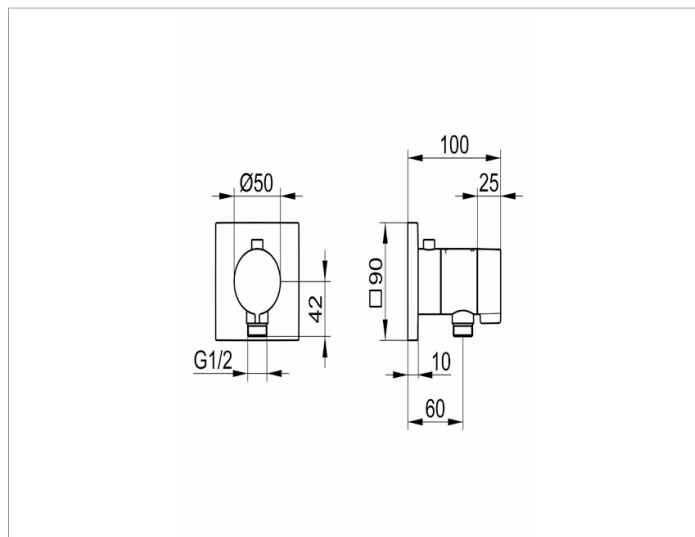
IXMO

59554010002 Смеситель с термостатом для встройки с выводом для шланга DN 15

ИЗДЕЛИЕ



ЧЕРТЕЖ



ОПИСАНИЕ ИЗДЕЛИЯ

ограничителем температуры 38°,
подсоединение шланга с обратным клапаном
Наружный комплект состоит из:
рукоятки, гильзы, розетки (квадратной),
подходит к внутренней функциональной части арт. 59554 000170

поверхность

хром