

Talis M54

Кухонный смеситель однорычажный, 210, с вытяжным душем, 2jet, sBox

Поверхности : хром Артикульный номер: 72801000



Описание

Характеристики

- состоит из: однорычажный кухонный смеситель, корпус для шланга
- ComfortZone 210
- угол поворота излива: регулировка на 4 уровня 60 °, 110 °, 150 ° или 360 °
- ламинарная и душевая струя
- фиксируемая душевая струя, автоматическое переключение струи в исходный режим закрытием смесителя
- максимальный расход воды при 3 бар: 7 л/мин
- керамический узел смешивания
- соединительные шланги G 3/8
- встроенный клапан обратного тока воды
- подходит для проточных водонагревателей
- короб sBox для тихого, плавного, безопасного перемещения шланга в кухонном шкафу, под столешницей; удлинение шланга - до 76 см
- требуется отверстие для смесителя Ø 35 мм

Технология



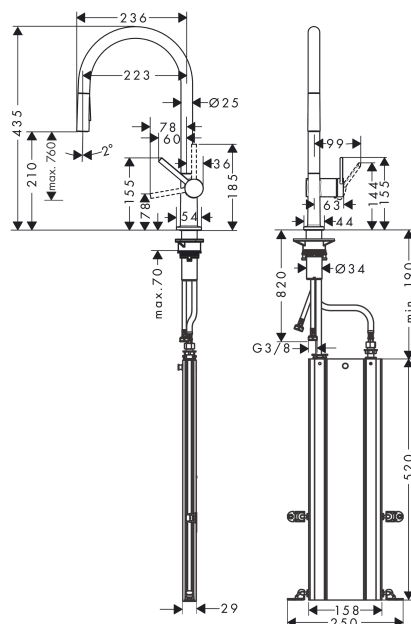
Награды за дизайн



Продукт



Чертеж



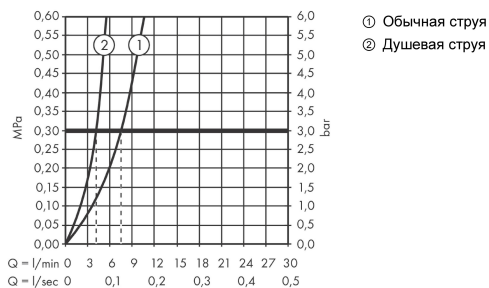
Talis M54

Кухонный смеситель однорычажный, 210, с вытяжным душем, 2jet, sBox

Поверхности : хром Артикульный номер: 72801000



График расхода воды



Расход измерен практически с помощью соответствующей арматуры (термостат/смеситель/скрытый клапан).