

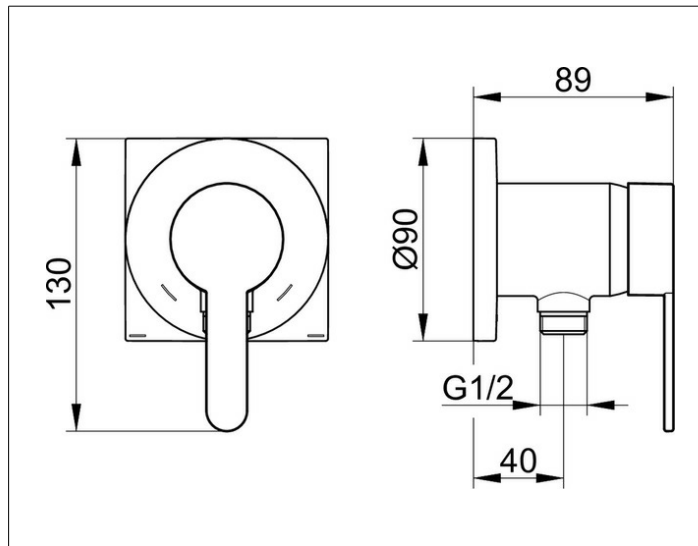
IXMO

59552370302 Встраиваемый однорычажный смеситель с выводом для шланга DN 15

ИЗДЕЛИЕ



ЧЕРТЕЖ



ОПИСАНИЕ ИЗДЕЛИЯ

керамический картридж с ограничителем температуры,
поток ограничен, подсоединение для шланга
с обратным клапаном

Наружный комплект состоит из:

рукоятки, гильзы и розетки (квадратной)
подходит к внутренней функциональной части
арт. 59552 000170

ПОВЕРХНОСТЬ

черный матовый

ГАБАРИТЫ

mit IXMO Flat Griff