

	<b>SCHEDA TECNICA</b> TECHNICAL SHEET	Date: 14/12/2015	Rev/0

<b>Codice / Code:</b> <b>C04051</b>	<b>Descrizione / description:</b> Duplex doccia a pulsante con supporto fisso, flessibile cm 125 Shut-off handspray set with fixed bracket, flexible hose cm 125
--	--

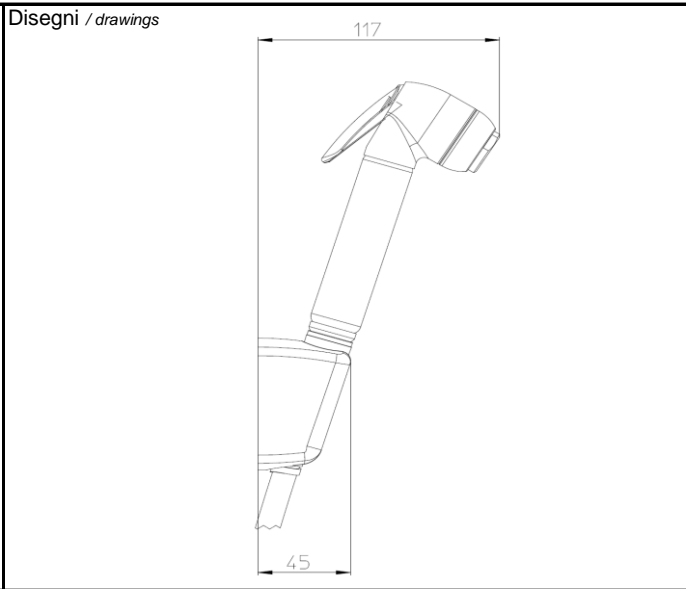
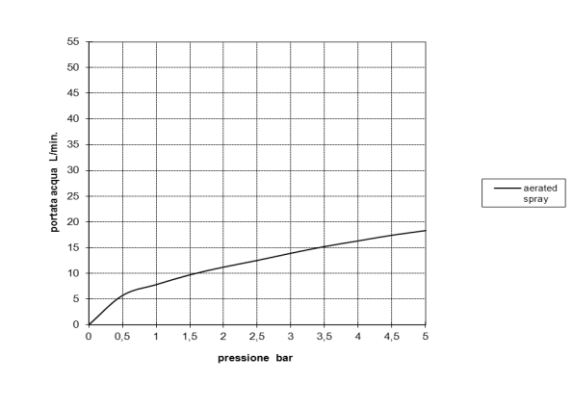


Grafico di portata / Flow rate diagram

pressione <b>bar</b>	portata <b>L/min</b>
0	0
0,5	5,7
1	7,8
1,5	9,7
2	11,2
2,5	12,5
3	13,9
3,5	15,2
4	16,3
4,5	17,4
5	18,3



**MATERIALI / materials**  
**Handshower:** Brass, Rubber (NBR), Plastic (POM), Stainless steel, Silicone; **Bracket:** Brass, Plastic (ABS); **Hose:** Brass, Plastic (PVC), Rubber (NBR).

**CARATTERISTICHE IDRAULICHE / hydraulic features**

	pressione pressure	portata flow rate	temperatura temperature	<i>solo per miscelatori termostatici</i> <i>only for thermostatic mixers</i>	
min	<b>1 bar</b>	/	--	Blocco di sicurezza safety lock	/
max	<b>5 bar</b>	/	<b>&lt;70°C</b>	Temperatura acqua fredda cold water temperature	/
consigliata recommended	<b>2-3 bar</b>	<b>5 L/min</b>	°C	Temperatura acqua calda hot water temperature	/

**CERTIFICAZIONI / CERTIFICATIONS**  
**Hose:** ACS (FRA), NF [EN 1113] (FRA); **Shower:** ACS (FRA)

**CONFORMITA' / CONFORMITY**  
 Chrome plating - EN 248