



BOSSINI

HIGH QUALITY SHOWER SYSTEMS

SCHEDA TECNICA - TECHNICAL SHEET

24/01/2024

Rev: 0

Codice - Code:

INZ210

External parts for wall concealed 3 holes washbasin mixer with washbasin spout

Descrizione - Description:

Parte esterna inox lavabo incasso a parete a 3 fori, bocca lavabo 190mm, attacchi G1/2" femmina, senza scarico

Exposed stainless steel parts for wall concealed 3 holes washbasin mixer, washbasin spout 190mm, 1/2" F GAS connections, no pop-up waste

Tecnologia - Technology:



Aufputzteil Edelstahl für 3-Löcher Waschtisch Wandarmatur, Waschtisch 190mm, 1/2"IG GAS Verbindungen, keine Ablaufgarnitur

Parties externes en acier inoxydable pour mitigeur lavabo 3 trous encastré au mur, bec lavabo 190mm, raccords 1/2" F GAS, sans vidage

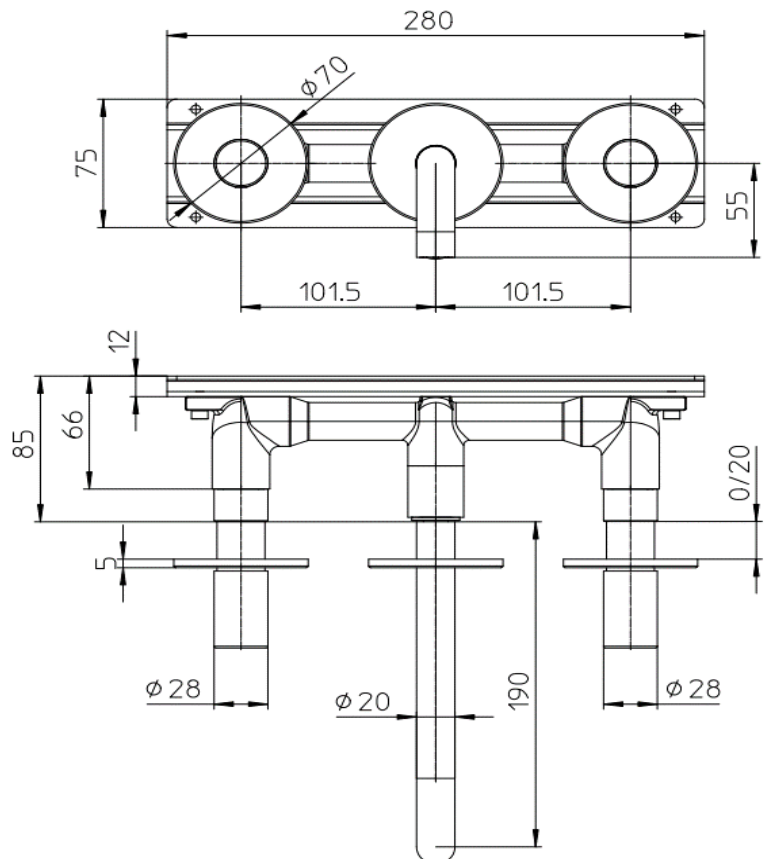
Partes a la vista en acero inoxidable para grupo lavabo mural 3 agujeros, boca de erogacion 190mm, conexiones 1/2" H GAS, sin desagüe

Комплект настенный для раковины на 3 отверстия Inox, излив 190 мм, подключение 1/2" F, без донного клапана

Immagine Prodotto - Product Image



Disegni - Drawings

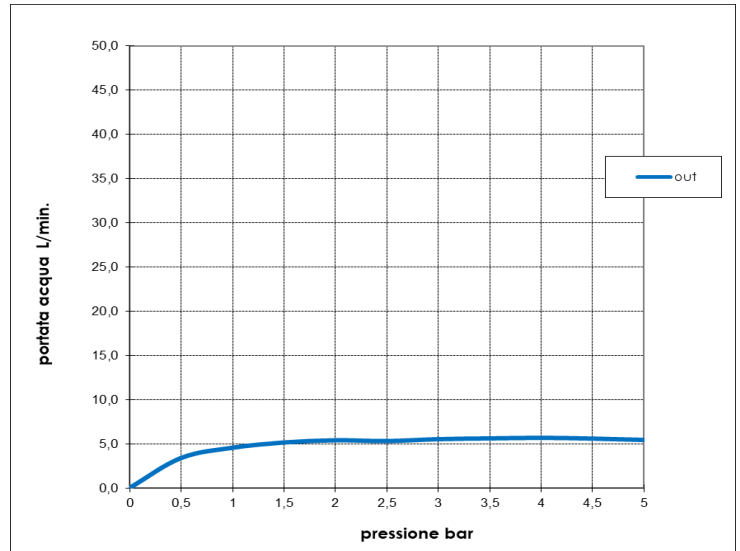


Concealed part (INZ209) supplied separately

Grafico di portata - Flow rate diagram

	out
0	0,0
0,5	3,4
1	4,6
1,5	5,2
2	5,4
2,5	5,3
3	5,5
3,5	5,6
4	5,7
4,5	5,6
5	5,5
pressione bar	portata L/min

Le portate indicate sono valide solo in abbinamento all'incasso INZ209, acqua miscelata 50/50 calda e fredda
 Flow rate mentioned are valid only with the concealed part INZ209, mixed water 50/50 hot and cold



Caratteristiche idrauliche - Hydraulic features

	Pressione Pressure	Portata Flow rate	Solo per miscelatori termostatici Only for thermostatic mixers	
min	1 bar	4,6 L/min	Blocco di sicurezza Safety lock	--
max	5 bar	5,5 L/min	Temperatura acqua fredda Cold water temperature	--
Portata minima consigliata per buon funzionamento Recommended minimum flow-rate for optimal performance		--	Temperatura acqua calda Hot water temperature	

Materiali - Materials

Rosoni e manopole: Acciaio Inox AISI 316L
Bocca vasca: Acciaio Inox AISI 316L
Plates and handles: Stainless steel AISI 316L
Bathtub spout: Stainless steel AISI 316L

Certificazioni - Certifications

Conformità' - Conformity