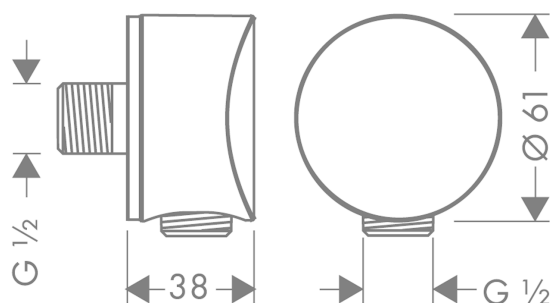


FixFit**Шланговое подсоединение S с клапаном обратного тока**Поверхность: **Матовый черный** Артикульный номер: **26453670****Описание****Характеристики**

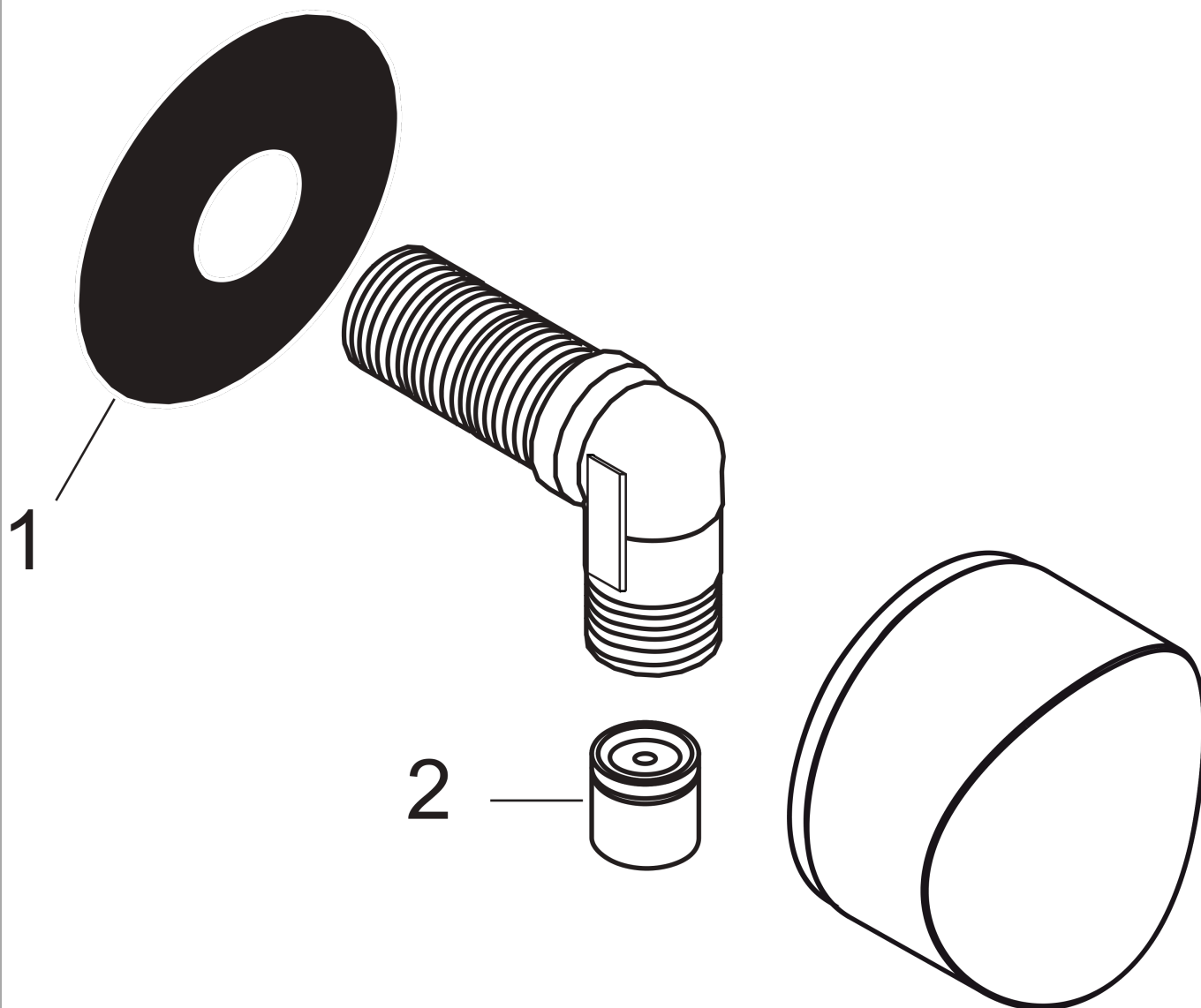
- внутренняя часть из пластика
- обратный клапан
- тип соединения: G $\frac{1}{2}$
- материал крышки: пластик

Продукт**Чертеж**

FixFit**Шланговое подсоединение S с клапаном обратного тока**Поверхность: **Матовый черный** Артикульный номер: **26453670**

Покомпонентное изображение

Год выпуска: >07/20



FixFit**Шланговое подсоединение S с клапаном обратного тока**Поверхность: **Матовый черный** Артикульный номер: **26453670****Перечень запасных частей**

Год выпуска: >07/20

Позиция	Описание	Артикульный номер	PC	PU
1	support element	98557000	-	1
2	set of non return valves DW 15	94074000	-	1