

## Talis M54

Кухонный смеситель однорычажный, 210, с вытяжным изливом, 1jet, sBox

Поверхности : под сталь Артикулльный номер: 72803800



### Описание

#### Характеристики

- состоит из: однорычажный кухонный смеситель, корпус для шланга
- ComfortZone 210
- угол поворота излива: регулировка на 4 уровня 60 °, 110 °, 150 ° или 360 °
- обычная струя
- максимальный расход воды при 3 бар: 7 л/мин
- керамический узел смешивания
- соединительные шланги G 3/8
- встроенный клапан обратного тока воды
- подходит для проточных водонагревателей
- короб sBox для тихого, плавного, безопасного перемещения шланга в кухонном шкафу, под столешницей; удлинение шланга - до 76 см
- требуется отверстие для смесителя Ø 35 мм

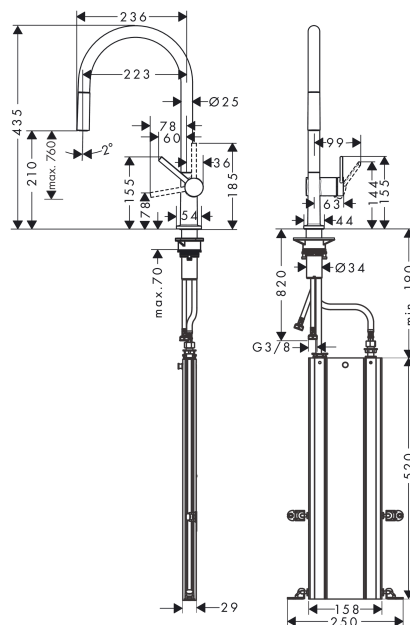
### Технология



### Продукт



### Чертеж



## Talis M54

Кухонный смеситель однорычажный, 210, с вытяжным изливом, 1jet, sBox

Поверхности : под сталь    Артикульный номер: 72803800



### График расхода воды

