

Talis S

Смеситель для раковины 100, однорычажный, CoolStart, со сливным гарнитуром

Поверхности : хром Артикулный номер: 72022000

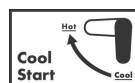


Описание

Характеристики

- состоит из: однорычажный смеситель для раковины, слив/перелив
- ComfortZone 100
- выступ 93 мм
- обычная струя
- расход воды при 3 барах: 5 л/мин
- керамический узел смешивания
- регулируемое ограничение температуры
- подходит для проточных водонагревателей
- донный клапан, 1¼"
- материал сливного набора: металл
- вид соединения: соединительные шланги G 3/8
- При открытии напора в центральном положении поступает только холодная вода.

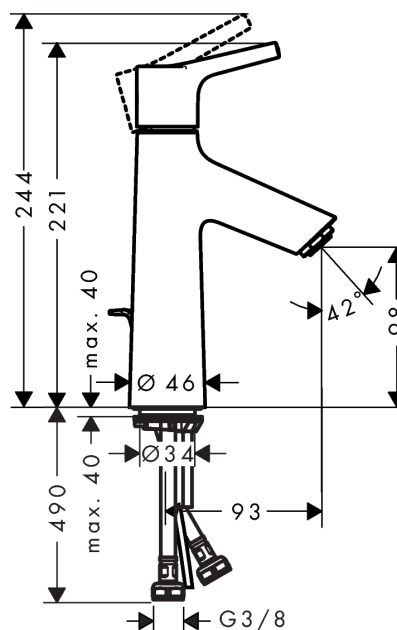
Технология



Продукт



Чертеж



Talis S

Смеситель для раковины 100, однорычажный, CoolStart, со сливным гарнитуром

Поверхности : хром Артикулный номер: 72022000



График расхода воды

