

FixFit

Шланговое подсоединение Square с клапаном обратного тока

Поверхность: **Имитация полированного золота** Артикульный номер: **26455990**



Описание

Характеристики

- внутренняя часть из пластика
- обратный клапан
- тип соединения: G $\frac{1}{2}$
- материал крышки: пластик

Награды за дизайн



reddot winner 2020



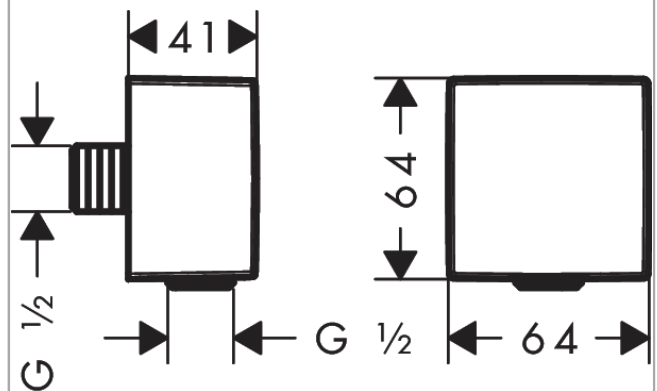
reddot winner 2021



Продукт



Чертеж



FixFit

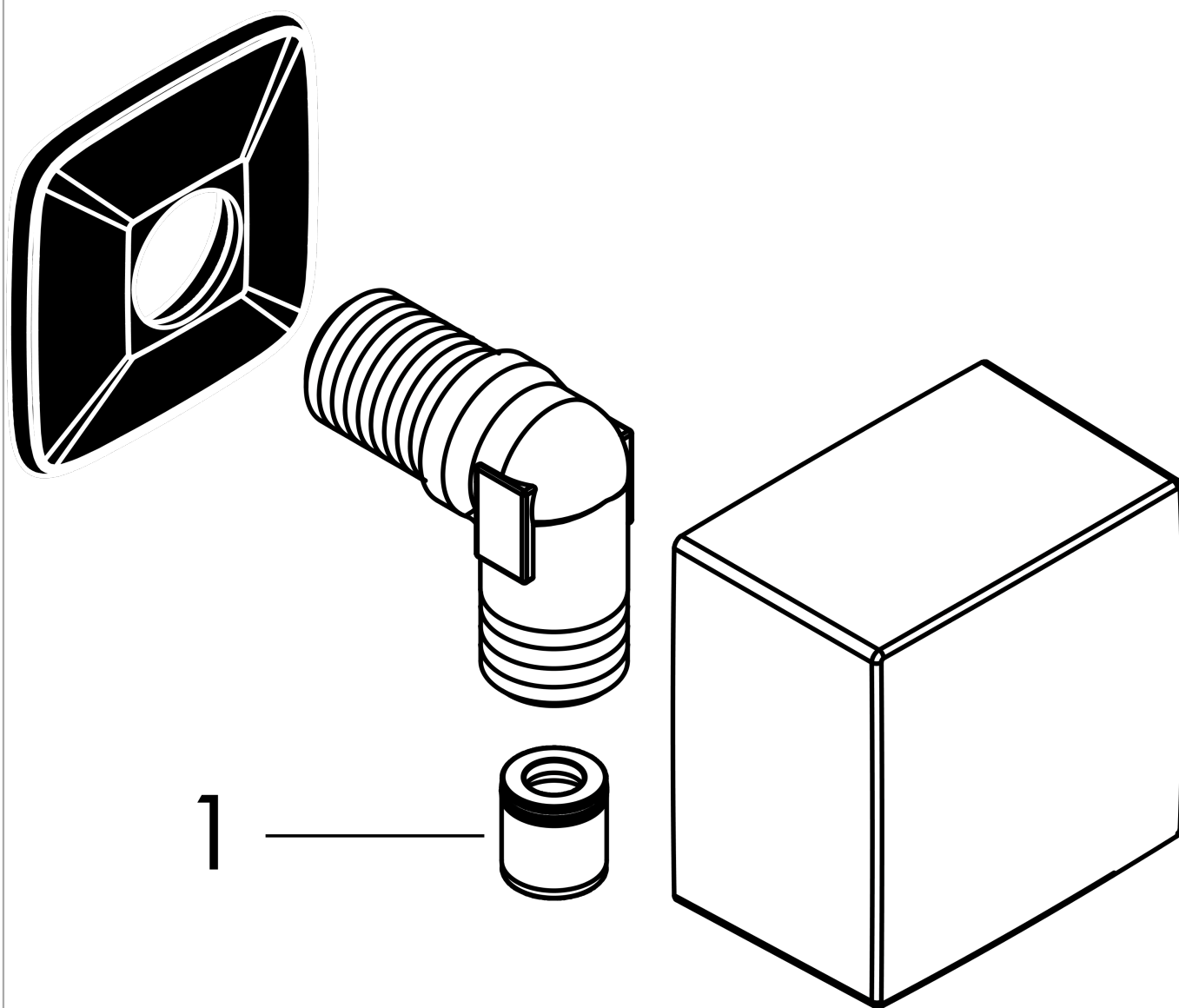
Шланговое подсоединение Square с клапаном обратного тока

Поверхность: Имитация полированного золота Артикульный номер: 26455990



Покомпонентное изображение

Год выпуска: >11/16



FixFit

Шланговое подсоединение Square с клапаном обратного тока

Поверхность: **Имитация полированного золота** Артикульный номер: **26455990**



Перечень запасных частей

Год выпуска: >11/16

Позиция	Описание	Артикульный номер	PC	PU
1	set of non return valves DW 15	94074000	-	1