

DE Montageanleitung

FR Instructions d'installation

CS Návod k instalaci

EN Mounting instruction

IT Istruzioni per l'installazione

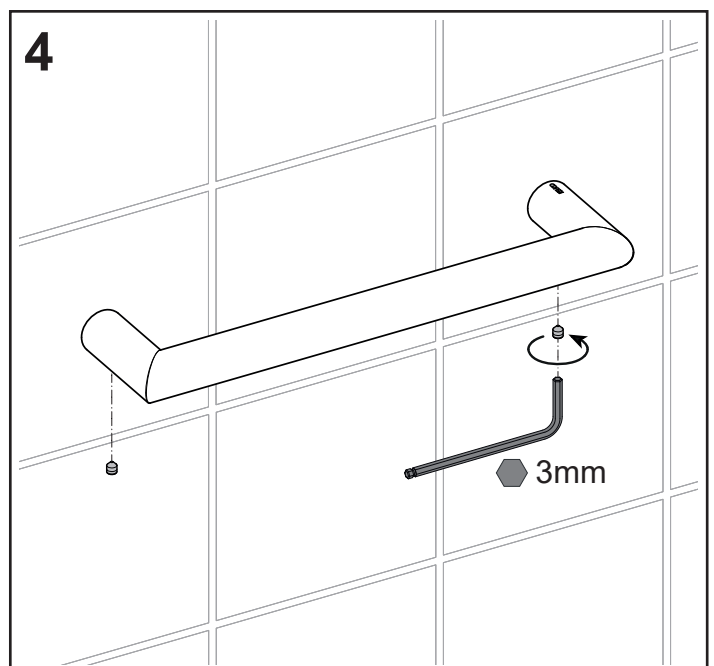
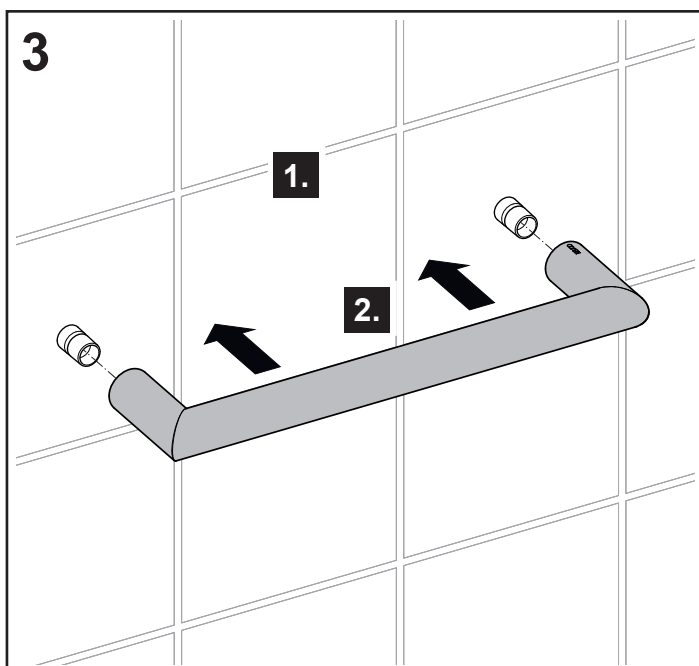
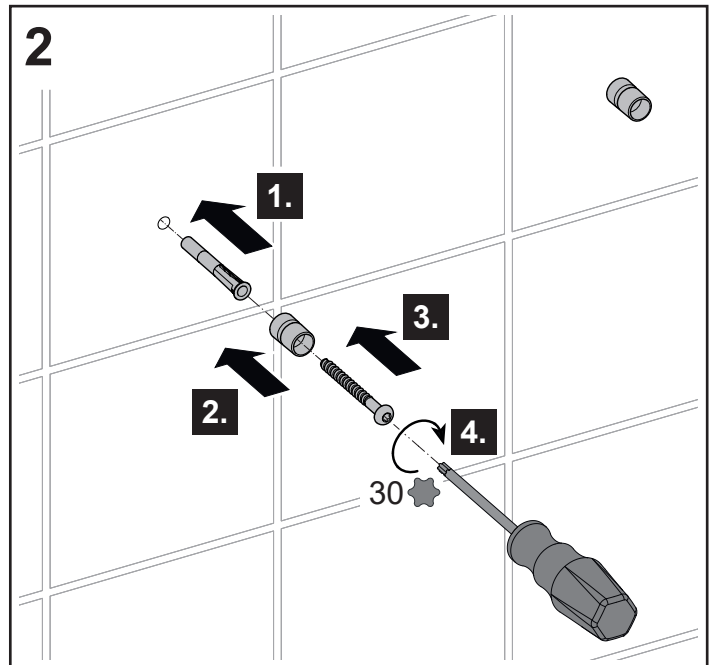
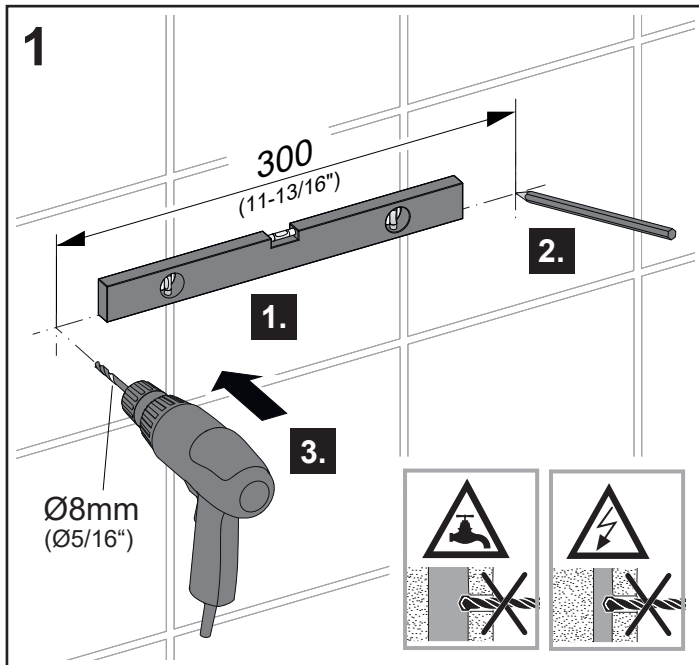
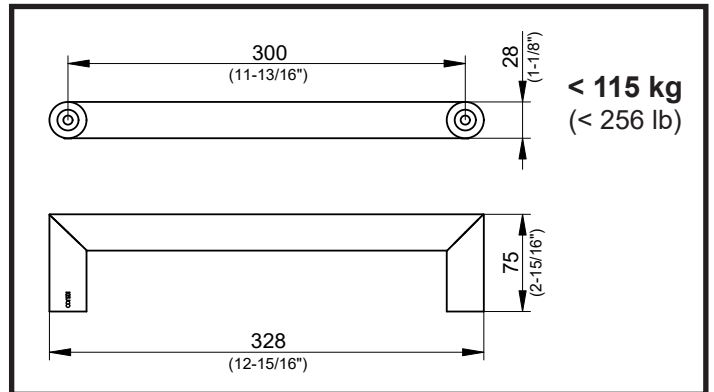
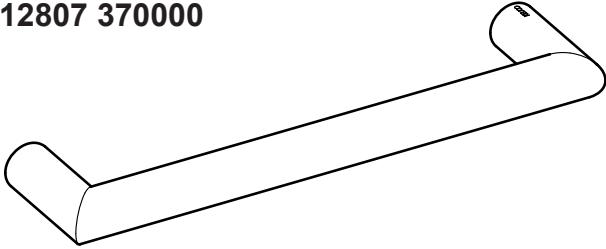
PL Instrukcja montażu

ES Instrucciones de instalación

NL Montagehandleiding

RU Инструкция по монтажу

12807 010000
12807 370000



DE Wichtiger Hinweis!

Die Installation muss von einem Sanitär-Fachinstallateur vorgenommen werden.

Vor der Montage die Tragfähigkeit des Ankergrundes hinsichtlich der zu erwartenden Belastung überprüfen.

Der Haltegriff ist bei fachgerechter Installation mit max. 115 kg belastbar.

KEUCO übernimmt keine Haftung für Personen- oder Sachschäden, die durch unsachgemäße Montage entstehen.

EN Important notice!

The installation must be performed by a qualified, professional installer.

Before installation check the load-bearing capacity of the anchoring base regarding the expected load.

The grab bar can only support loads of max. 115 kg when properly installed.

KEUCO assumes no liability for personal injury or damage to property caused by inadequate mounting.

ES ¡Indicación importante!

El montaje debe ser llevado a cabo por un instalador técnico cualificado.

Antes del montaje se debe comprobar si el material de fijación suministrado es apropiado para la base del anclaje.

Cuando está instalado correctamente, el asidero admite una carga máxima de 115 kg (253 lb).

KEUCO no asumirá ninguna responsabilidad por daños personales o materiales que se produzcan a causa de un montaje inadecuado.

FR Remarque importante !

L'installation doit être réalisée par un installateur spécialisé en sanitaire.

Avant le montage, vérifier si le support d'ancrage a une capacité suffisante pour résister à la charge à escompter.

Installée de façon professionnelle, la poignée de relèvement peut résister à une charge allant jusqu'à 115 kg.

KEUCO n'assume aucune responsabilité pour les dégâts de personnes ou les dégâts matériels dus à un montage n'ayant pas été réalisé dans les normes.

IT Nota importante!

L'installazione deve essere effettuata da un tecnico qualificato nel settore idrosanitario.

Prima del montaggio verificare la portata del materiale di fissaggio in considerazione del carico atteso.

In caso di installazione a regola d'arte, il maniglione può sopportare un carico max. di 115 kg.

KEUCO declina ogni responsabilità per danni a persone o cose, provocati da un montaggio improprio.

NL Let op!

De installatie moet worden uitgevoerd door een erkende sanitairinstallateur.

Controleer vóór het monteren of de ankerbasis voldoende draagvermogen heeft om de verwachte belasting op te kunnen vangen.

Het handvat kan bij professionele installatie met max. 115 kg belast worden.

KEUCO is niet aansprakelijk voor lichamelijk letsel of materiële schade als gevolg van onjuiste montage.

CS Důležité upozornění!

Instalaci musí provést odborný instalatér se specializací na sanitární techniku.

Před montáží zkontrolujte nosnost kotevní základny vzhledem k očekávanému zatížení.

Při odborné instalaci lze držák zatížit max. 115 kg.

Společnost KEUCO nepřebírá odpovědnost za zranění osob nebo škody na majetku, které vznikly v důsledku neodborné montáže.

PL Ważna informacja!

Instalację powinien wykonać fachowiec, wykwalifikowany w zakresie systemów sanitarnych.

Przed montażem należy sprawdzić nośność podłoża, w którym nastąpi zakotwienie, w celu potwierdzenia jego wytrzymałości na oczekiwane obciążenia.

Prawidłowo zainstalowany uchwyt wytrzymałe obciążenie maks. 115 kg.

KEUCO nie przejmuje odpowiedzialności za szkody osobowe i materialne, wynikające z nieprawidłowego montażu.

RU Важное примечание!

Установка должна выполняться квалифицированным, профессиональным установщиком.

Перед монтажом проверьте допустимую нагрузку анкерного основания относительно ожидаемой нагрузки.

Поручень способен выдерживать нагрузку макс. 115 кг при правильной установке.

Компания KEUCO не несет ответственности за телесные повреждения или материальный ущерб, возникшие в результате неправильной установки.

US Important notice!

The installation must be performed by a qualified, professional installer.

Before installation check the load-bearing capacity of the anchoring base regarding the expected load.

The support rail can only support loads of max. 256 lb when properly installed.

KEUCO assumes no liability for personal injury or damage to property caused by inadequate mounting.