

	SCHEDA TECNICA TECHNICAL SHEET	Date: 12/12/2018	Rev/0

Codice / Code: E57001	Descrizione / description: Rubinetto d'arresto da 1/2" M con vitone a dischi di ceramica, supporto doccia girevole con doccetta a pulsante in ottone "ALEXA BRASS" e flessibile cm 125 Stop valve with 1/2" M ceramic discs headwork, swivelling shower bracket with "ALEXA BRASS" shut-off handspray and hose 125 cm
--	--


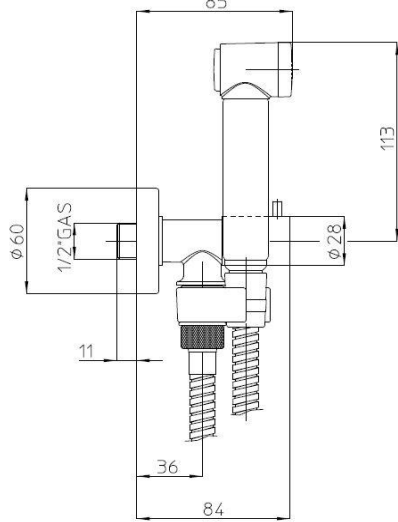
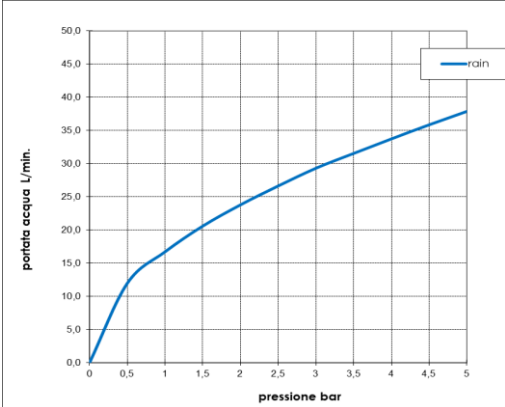
Foto / image 	Disegni / drawings 
--	---

Grafico di portata / Flow rate diagram																											
<table border="1"> <thead> <tr> <th></th> <th>rain</th> </tr> </thead> <tbody> <tr><td>0</td><td>0</td></tr> <tr><td>0,5</td><td>4,6</td></tr> <tr><td>1</td><td>6,3</td></tr> <tr><td>1,5</td><td>7,6</td></tr> <tr><td>2</td><td>8,6</td></tr> <tr><td>2,5</td><td>9,4</td></tr> <tr><td>3</td><td>10,1</td></tr> <tr><td>3,5</td><td>10,9</td></tr> <tr><td>4</td><td>11,3</td></tr> <tr><td>4,5</td><td>12</td></tr> <tr><td>5</td><td>12,7</td></tr> <tr> <td>pressione bar</td> <td>portata L/min</td> </tr> </tbody> </table>		rain	0	0	0,5	4,6	1	6,3	1,5	7,6	2	8,6	2,5	9,4	3	10,1	3,5	10,9	4	11,3	4,5	12	5	12,7	pressione bar	portata L/min	
	rain																										
0	0																										
0,5	4,6																										
1	6,3																										
1,5	7,6																										
2	8,6																										
2,5	9,4																										
3	10,1																										
3,5	10,9																										
4	11,3																										
4,5	12																										
5	12,7																										
pressione bar	portata L/min																										

MATERIALI / materials Rubinetto d'arresto E57000: Ottone, Acciaio Inox (leva), ABS (rosone); Doccia B00427: Ottone, ABS (diffusore), NBR (guarnizioni), Acciaio inox altri componenti; Flessibile A03045: Ottone, Gomma, PVC Stop valve E57000: Brass, Stainless steel (handle), ABS (wall rosette); Handshower B00427: Brass, ABS (diffuser), NBR (gaskets), Stainless steel other components; Hose A03045: Brass, Rubber, PVC
--

CARATTERISTICHE IDRAULICHE / hydraulic features					
	pressione pressure	portata flow rate	temperatura temperature	<i>solo per miscelatori termostatici</i> <i>only for thermostatic mixers</i>	
min	1 bar	--	--	Blocco di sicurezza safety lock	/
max	5 bar	--	<70°C	Temperatura acqua fredda cold water temperature	/
consigliata recommended	2-3 bar	5 L/min	--	Temperatura acqua calda hot water temperature	/

CERTIFICAZIONI / CERTIFICATIONS: Handshower B00427: ACS (FRA); Hose A03045: ACS (FRA), NF [EN 1113] (FRA);
--

CONFORMITA' / CONFORMITY: Stop Valve E57000: EN 817; Chrome plating: EN 248;
--